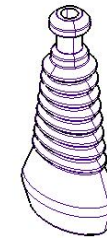
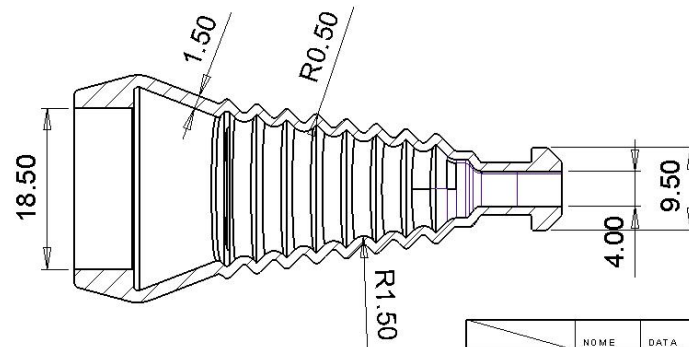
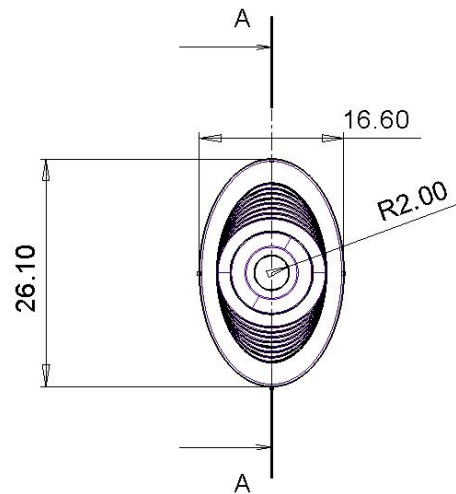
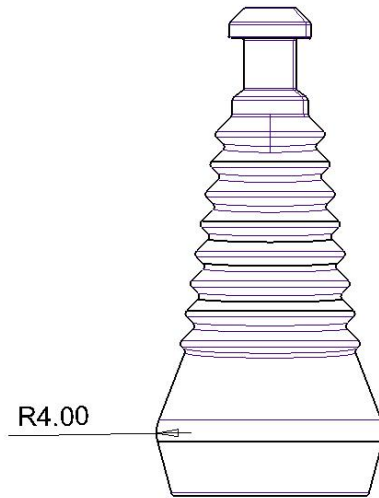
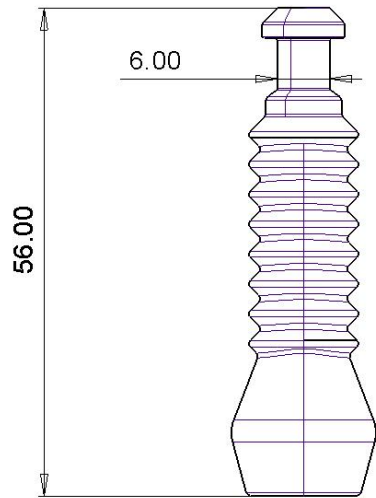


REVISIONI				
ZONA	REV.	DESCRIZIONE	DATA	APPROV.



Scala Vista Iso : 1:1

	NOME	DATA	SIGLA	PARTE : Rev_Soffietto_120627	
	DISEGNATO DA				
	PROGETTATO DA			NOME DISEGNO : Rev_Soffietto_120627_Disegno	
	CONTROLLATO DA				
	APPROVATO DA			Formato A3	REV. Num. Disegno
	TEXTURE SUPERFICIALE	TOLL. GENERALE		SCALA 2:1	Foglio 1 di 1