

P	LTR	DESCRIPTION	DATE	DWN	APVD
	A1	REVISED ECR-20-008195	01MAR2021	DM	RK

1. 本品は、プラグハウジング単体とシールリング、ダブルロックプレートから構成されている。  
 2. 適用端子型番：下表による。

コンタクト型番	適用電線	被覆外径
171630	AVS 0.2~AV 0.5	φ1.4~φ2.4
171662	AVS 0.5~1.25	φ2~φ2.6

△ W 面から、2mmの範囲で維持すること。  
 △ シールリングはフタル酸フリー品である。

1. THIS PRODUCT CONSISTS OF A PLUG HOUSING AND A SEAL RING DOUBLE LOCK PLATE.  
 2. APPLIED CONTACT:

CONTACT PN	WIRE RANGE	INSULATION DIA
171630	AVS 0.2~AV 0.5	φ1.4~φ2.4
171662	AVS 0.5~1.25	φ2~φ2.6

△ THIS DIMENSION MUST BE KEPT BETWEEN W AND 2.  
 △ SEAL RING IS NON-BIS TYPE

PBT/YELLOW	NBR/△/BLACK	PBT/DARK GREEN	2822365-3
PBT/YELLOW	NBR/△/BLACK	PBT/GRAY	2822365-2
PBT/YELLOW	NBR/△/BLACK	PBT/BLACK	2822365-1

③ DOUBLE LOCK PLATE ② SEAL RING ① PLUG HOUSING  
 MATERIAL / COLOR

THIS DRAWING IS A CONTROLLED DOCUMENT.  
 DIMENSIONS: 単位：mm  
 TOLERANCES UNLESS OTHERWISE SPECIFIED:  
 0 PLC ±  
 1 PLC ±  
 2 PLC ±  
 3 PLC ±  
 4 PLC ±  
 FINISH 仕上

TOLERANCES UNLESS OTHERWISE SPECIFIED:  
 一般公差  
 10 ≥ : ±0.2  
 30 ≥ : ±0.25  
 100 ≥ : ±0.3  
 ANGLE : ±0.3

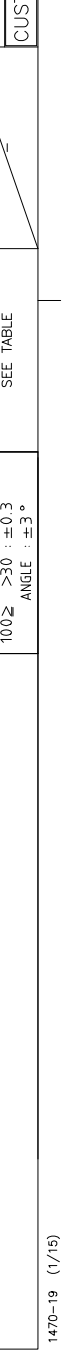
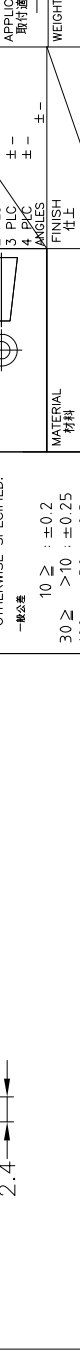
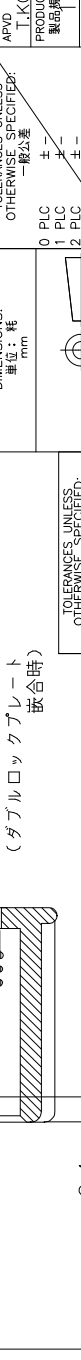
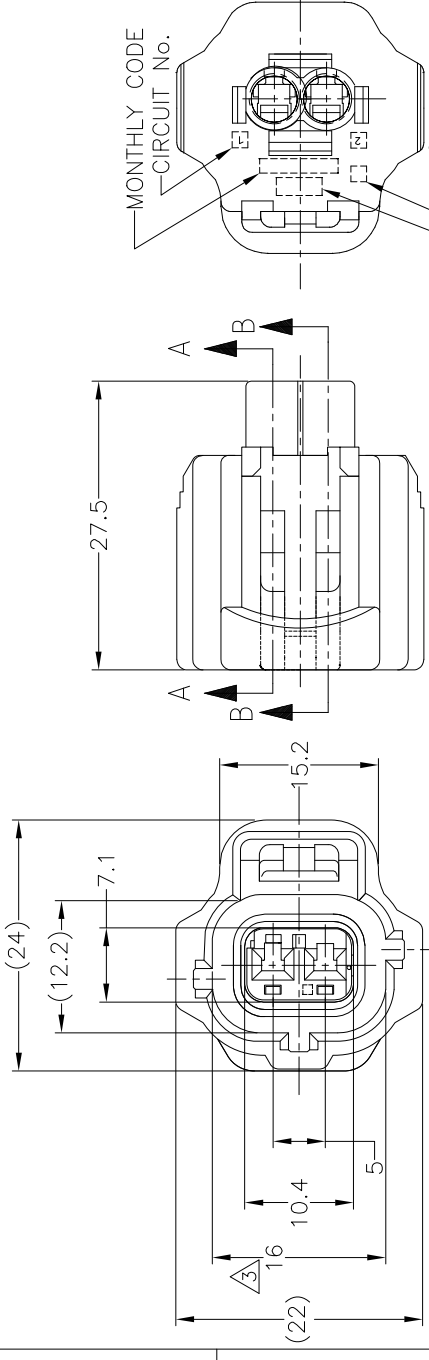
THIS DRAWING IS A CONTROLLED DOCUMENT.  
 DIMENSIONS: 単位：mm  
 TOLERANCES UNLESS OTHERWISE SPECIFIED:  
 0 PLC ±  
 1 PLC ±  
 2 PLC ±  
 3 PLC ±  
 4 PLC ±  
 FINISH 仕上

TOLERANCES UNLESS OTHERWISE SPECIFIED:  
 一般公差  
 10 ≥ : ±0.2  
 30 ≥ : ±0.25  
 100 ≥ : ±0.3  
 ANGLE : ±0.3

THIS DRAWING IS A CONTROLLED DOCUMENT.  
 DIMENSIONS: 単位：mm  
 TOLERANCES UNLESS OTHERWISE SPECIFIED:  
 0 PLC ±  
 1 PLC ±  
 2 PLC ±  
 3 PLC ±  
 4 PLC ±  
 FINISH 仕上

TOLERANCES UNLESS OTHERWISE SPECIFIED:  
 一般公差  
 10 ≥ : ±0.2  
 30 ≥ : ±0.25  
 100 ≥ : ±0.3  
 ANGLE : ±0.3

THIS DRAWING IS A CONTROLLED DOCUMENT.  
 DIMENSIONS: 単位：mm  
 TOLERANCES UNLESS OTHERWISE SPECIFIED:  
 0 PLC ±  
 1 PLC ±  
 2 PLC ±  
 3 PLC ±  
 4 PLC ±  
 FINISH 仕上



DWN	06AUG2014	D.MATSUURA	TE Connectivity
CHK	06AUG2014	S.IWATANI	
APVD	06AUG2014	T.KOHNO	
PRODUCT SPEC	2POSITION PLUG HOUSING ASSMBLY KEY D		
製品仕様	ECONOSEAL J-II DBL LOCK		
APPLICATION SPEC	取付適用規格		
SIZE	A3	CAGE CODE	00779
WEIGHT	5.4 g	DRAWING NO	2822365
MATERIAL	CUSTOMER DRAWING		
SCALE	尺度		2:1
SHEET	1 of 1		REV
			A1