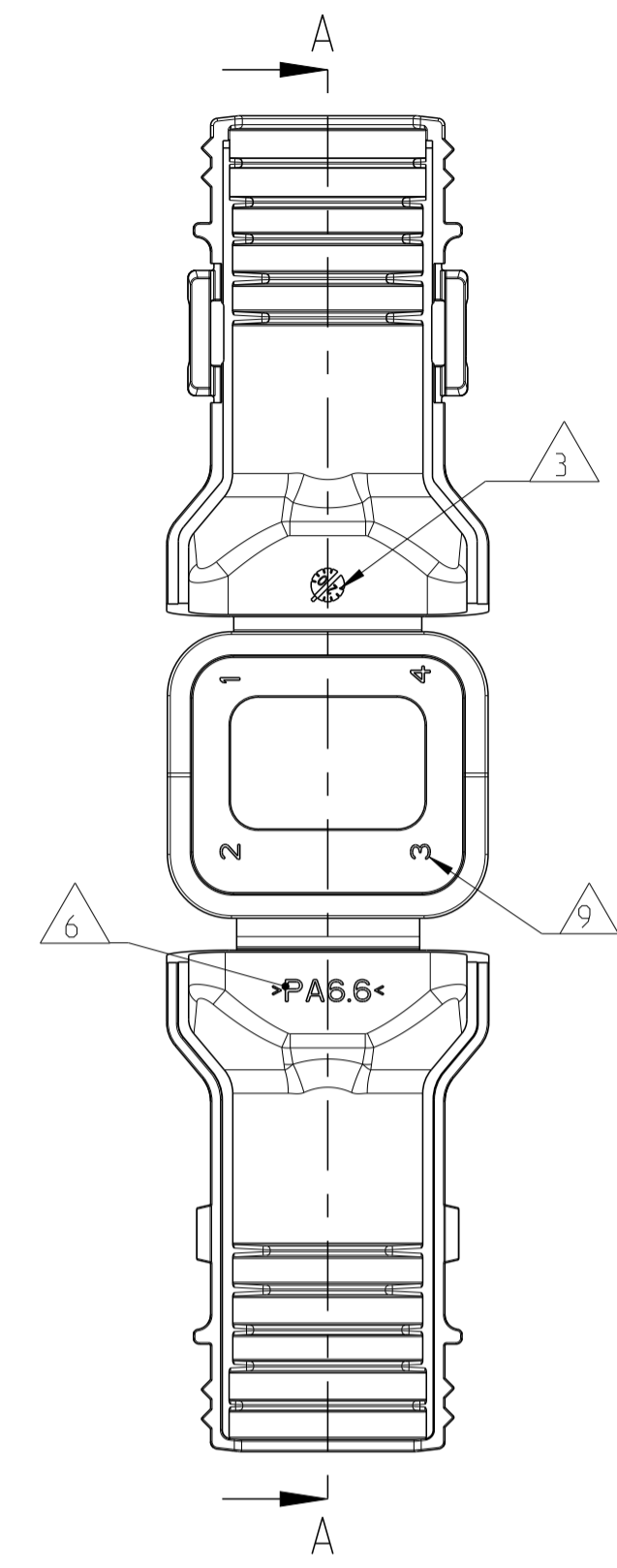
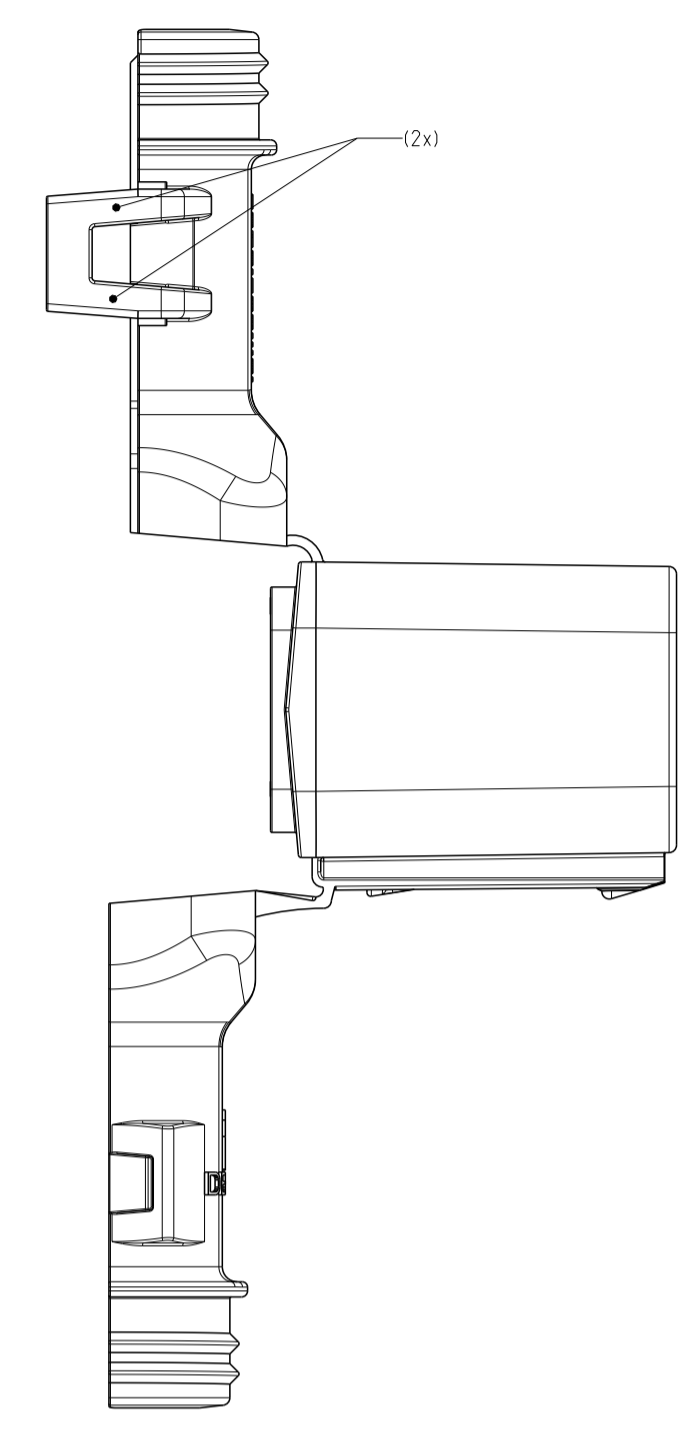
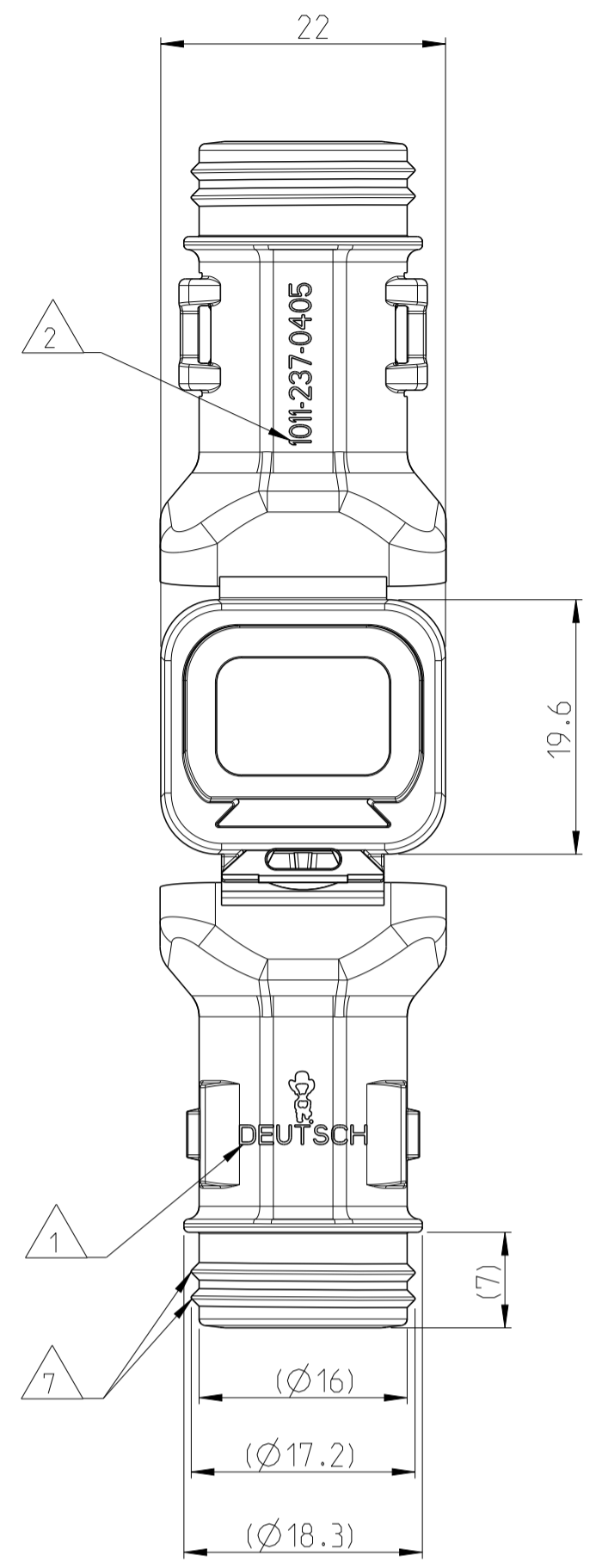


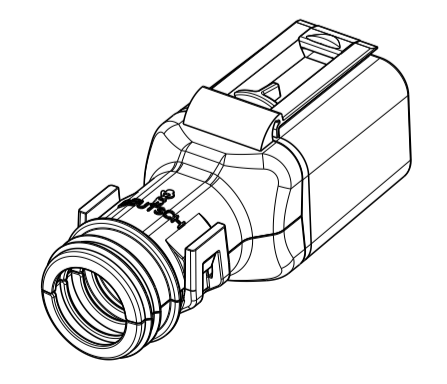
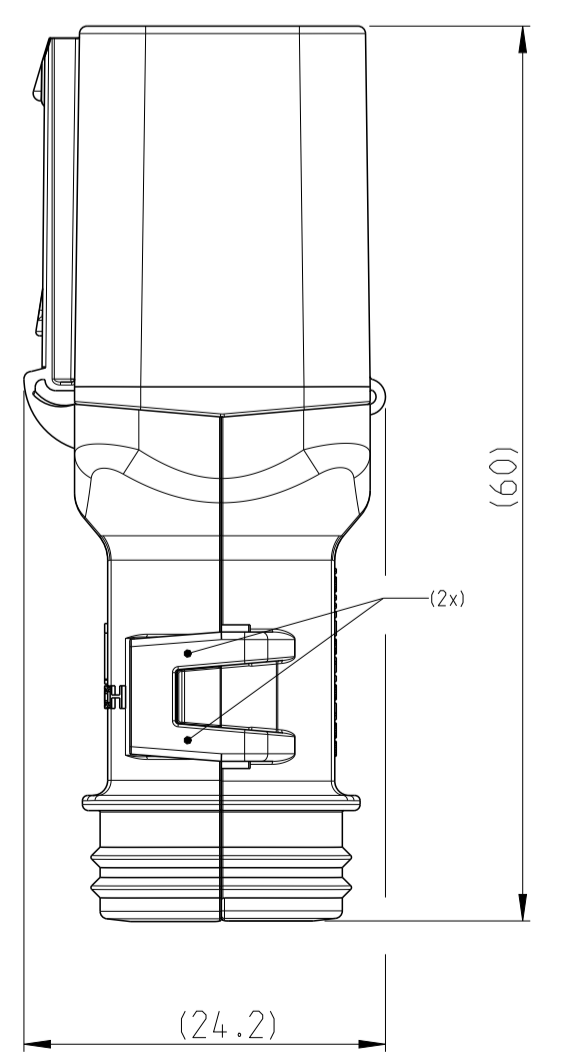
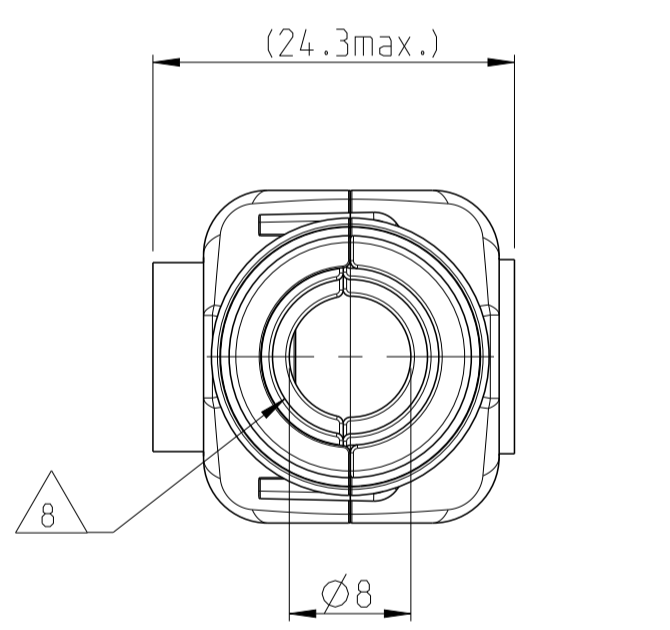
LOC	DIST	REV	DATE	BY	CHK	APPV
A1	-	B1	29MAY2018	SM	CF	
		B2	24SEP2020	CK	GL	
		B3	03JUN2021	SG	GL	
		B4	1FEB2022	NS	GCR	

11 DELIVERY CONDITION AS SHOWN
 Lieferzustand wie gezeigt

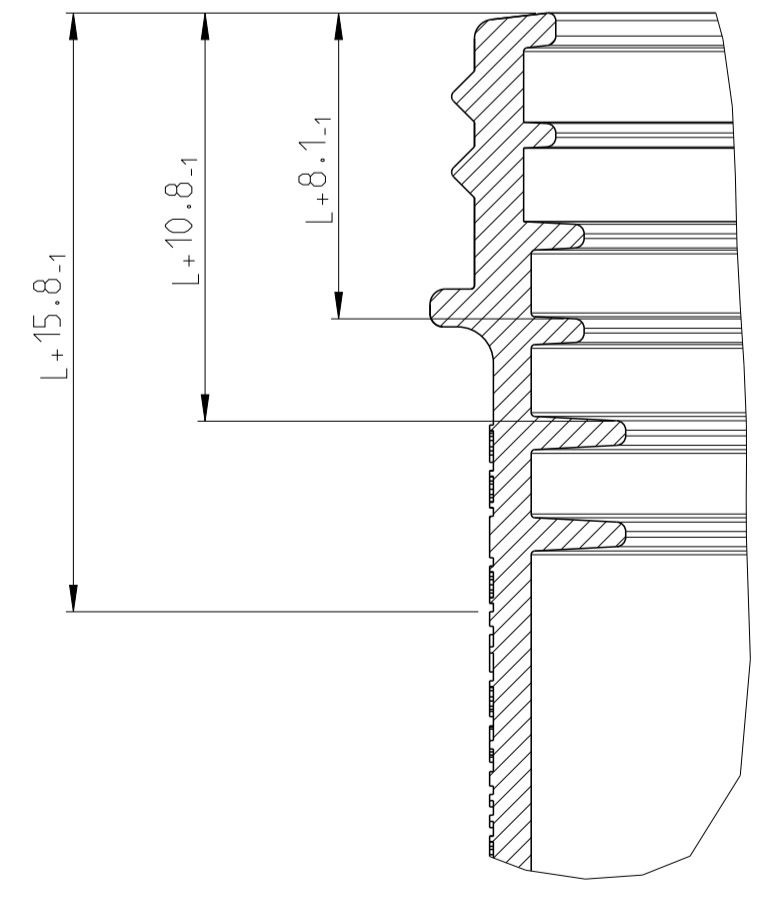


- NOTES
 Bemerkungen
- 1 DEUTSCH LOGO/TE LOGO
 DEUTSCH Logo/TE Logo
 - 2 DEUTSCH PART-NO
 DEUTSCH Teil-Nr.
 - 3 PRODUCTION DATE
 Produktionsdatum
 - 4 BULK PACKAGING IN CORRUGATED BOX
 Schuetftgut im Karton
 - 5 MALFUNCTION CAUSED BY LAQUER IS
 NOT COVERED BY TE WARRANTY
 Funktionsbeeinträchtigung durch Lackieren liegt
 nicht im Einfluss und Gewährleistungsumfang von TE
 - 6 MATERIAL MARKING ACCORDING TO VDA 260
 Werkstoffkennzeichnung nach VDA 260
 - 7 FOR HEAT-SHRINK TUBING AND TUBE WITH TIE WRAP
 Fuer Schrumpfschlauch und Schlauch mit Kabelschelle
 - 8 FOR CORRUGATED TUBES: NW 6/7.5/8.5/10
 Fuer Wellrohre: NW 6/7.5/8.5/10
 - 9 CAVITY MARKING
 Kammerbezeichnung
 - 10 MATED WITH ALL MODIFICATION OF DT04-4P
 (WITHOUT ANY WELDED / MOUNTED PARTS)
 Passend zu allen Varianten von DT04-4P
 (ohne verschweißte / montierte Teile)
 - 11 BASED ON THE HINGE MECHANISM OF THE CAP,
 THE DELIVERY CONDITION CAN BE DIFFERENT
 TO THE SHOWN DELIVERY CONDITION.
 Basierend auf den Klappmechanismus der Kappe, kann der
 Lieferzustand von der dargestellten Ansicht abweichen.
 - 12 >CN< MARKING FOR CHINA TOOL DUPLICATION PARTS
 >CN< Markierung für China Tool Duplizierung Teile

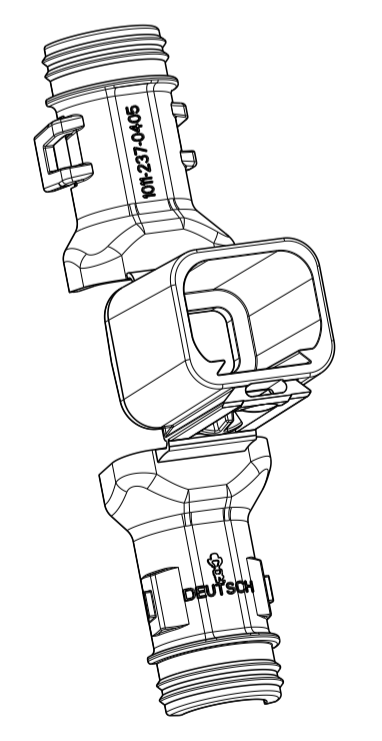
CLOSED (MOUNTED) CONDITION AS SHOWN
 Geschlossener (montierter) Zustand wie gezeigt



SECTION A-A
 Schnitt
 SCALE 5:1
 Maßstab



L+ = ADD LENGTH FOR CORRUGATED TUBE
 zus. Länge des Wellrohres



SCALE 1:1
 Maßstab

1011-237-0405	B	8.6	NYLON 6/6	BLACK schwarz	COVER WITHOUT STRAIN RELIEF Kappe ohne Zugentlastung	1
DEUTSCH ORDER-NO. DEUTSCH Bestell-Nr.	REV.	WEIGHT (g)	MATERIAL	COLOUR Farbe	DESCRIPTION Beschreibung	ITEM

TOLERANCES UNLESS OTHERWISE SPECIFIED ACC. TO DIN 16901-140 CENTRIC TO NOMINAL DIMENSION, EDITION 1982-11 SHALL APPLY. Fremdstoßtoleranzen nach DIN 16901-140. Es gilt die Ausgabe 1982-11.	
DIESE ZEICHNUNG IST EIN KONTROLLIERTES DOKUMENT. BEMASSUNGEN UND TOLERANZEN GEMAESS GPS (ISO STANDARDS).	
THIS DRAWING IS A CONTROLLED DOCUMENT.	
DIMENSIONS: MASSENMAEßEN: MM	TOLERANCES UNLESS OTHERWISE SPECIFIED: ALLE DIMENSIONEN ACT TO ISO 8015
APV: C.F. FINZER	DATE: 03JUL2013
CHK: C.F. FINZER	DATE: 03JUL2013
NAME: C.F. FINZER	DATE: 03JUL2013
PRODUCT SPEC: PRODUKTSPEZ.	APPLICATION SPEC: VERARBEITUNGSSPEZ.
WEIGHT GEWICHT	SEE TABLE
DRAWING NO. ZEICHNUNG-NR.	1011-237-0405
SCALE MAßSTAB	2:1
SHEET BLATT	1 OF 1
REV. REV.	B4

TE TE Connectivity	
NAME	COVER.DT04-4P-BS180 Kappe.DT04-4P-BS180 BACKSHELL.DT04-4P-BS180
SIZE	A1
CAGE CODE	00779
DRAWING NO.	1011-237-0405
RESTRICTED TO NUR FÜR	
Customer Drawing	/KUNDENZEICHNUNG