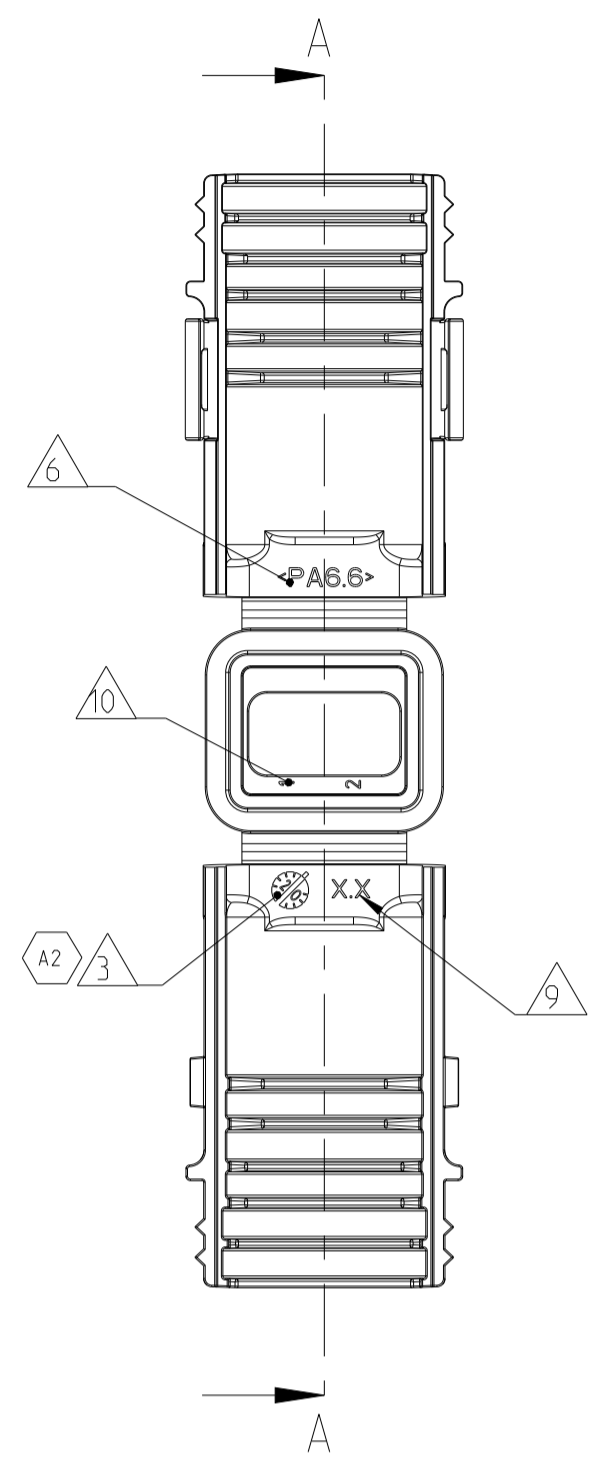
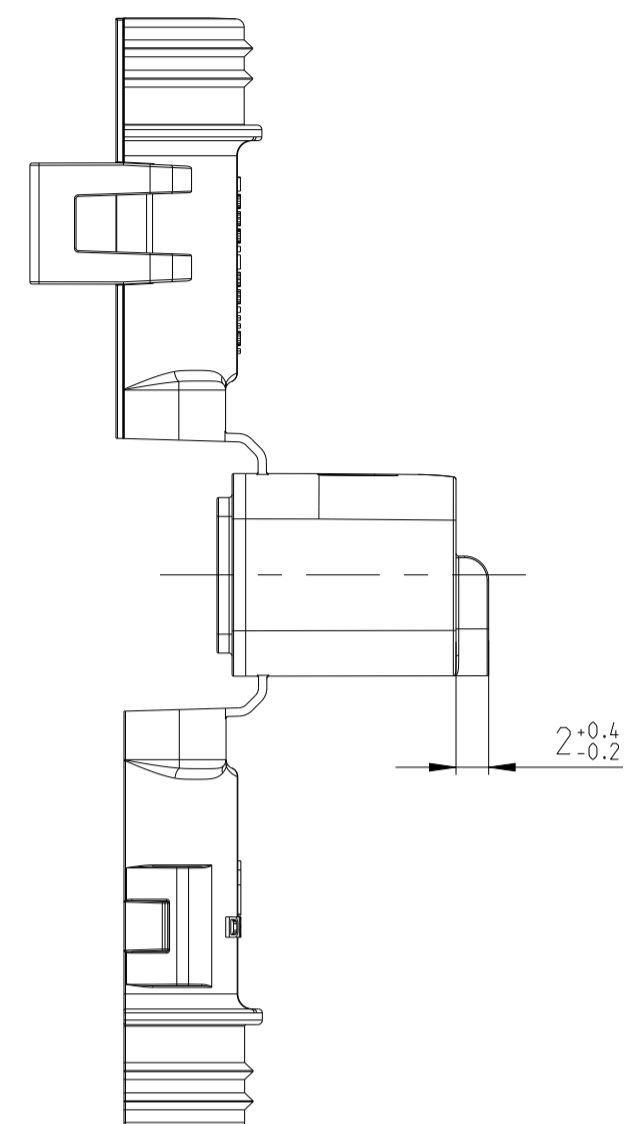
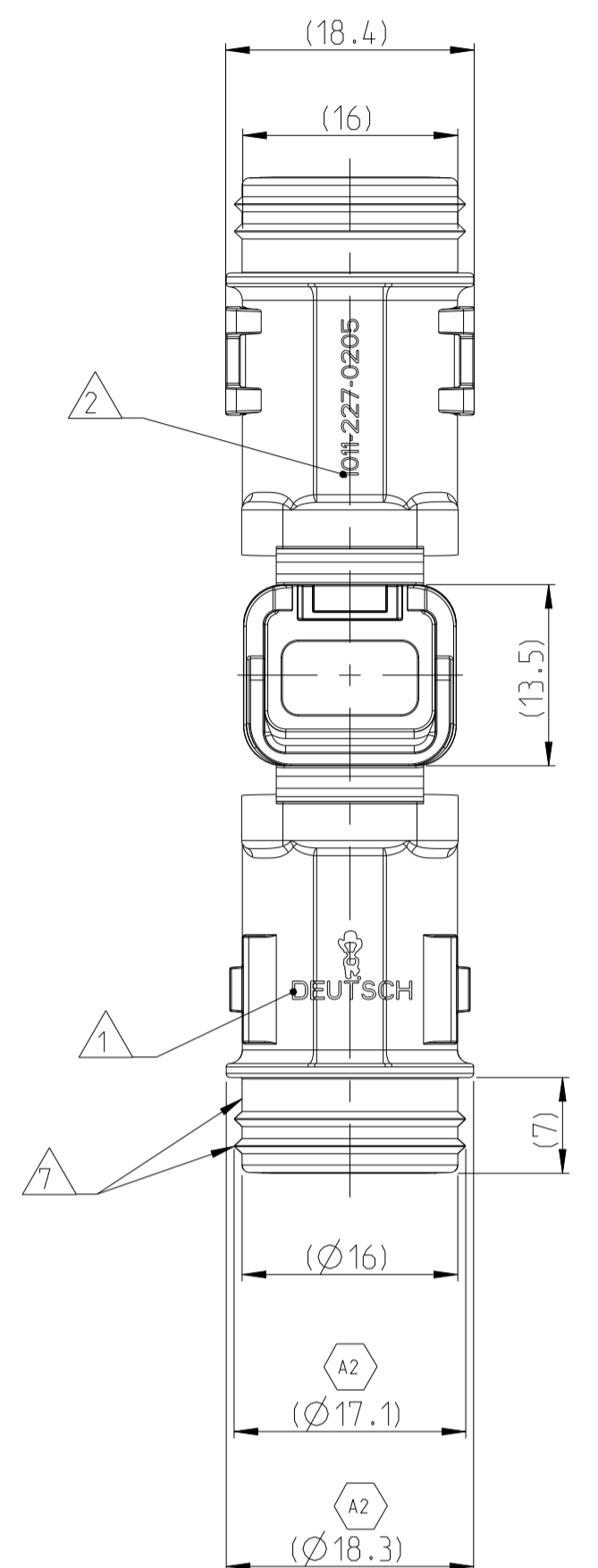


LOC	DIST	REVISIONS	DATE	DWN	APVD
A1	-	ÄNDERUNGEN			
P	LTN	DESCRIPTION			
		BESCHREIBUNG			
	A	NEW DRAWING	15 JUL 2013	PV	CE
	A1	REVISED PER PCN E-18-005678	25 APR 2018	SM	CF
	A2	REVISED PER PCN-21-121680	10 NOV 2021	SN	GCR

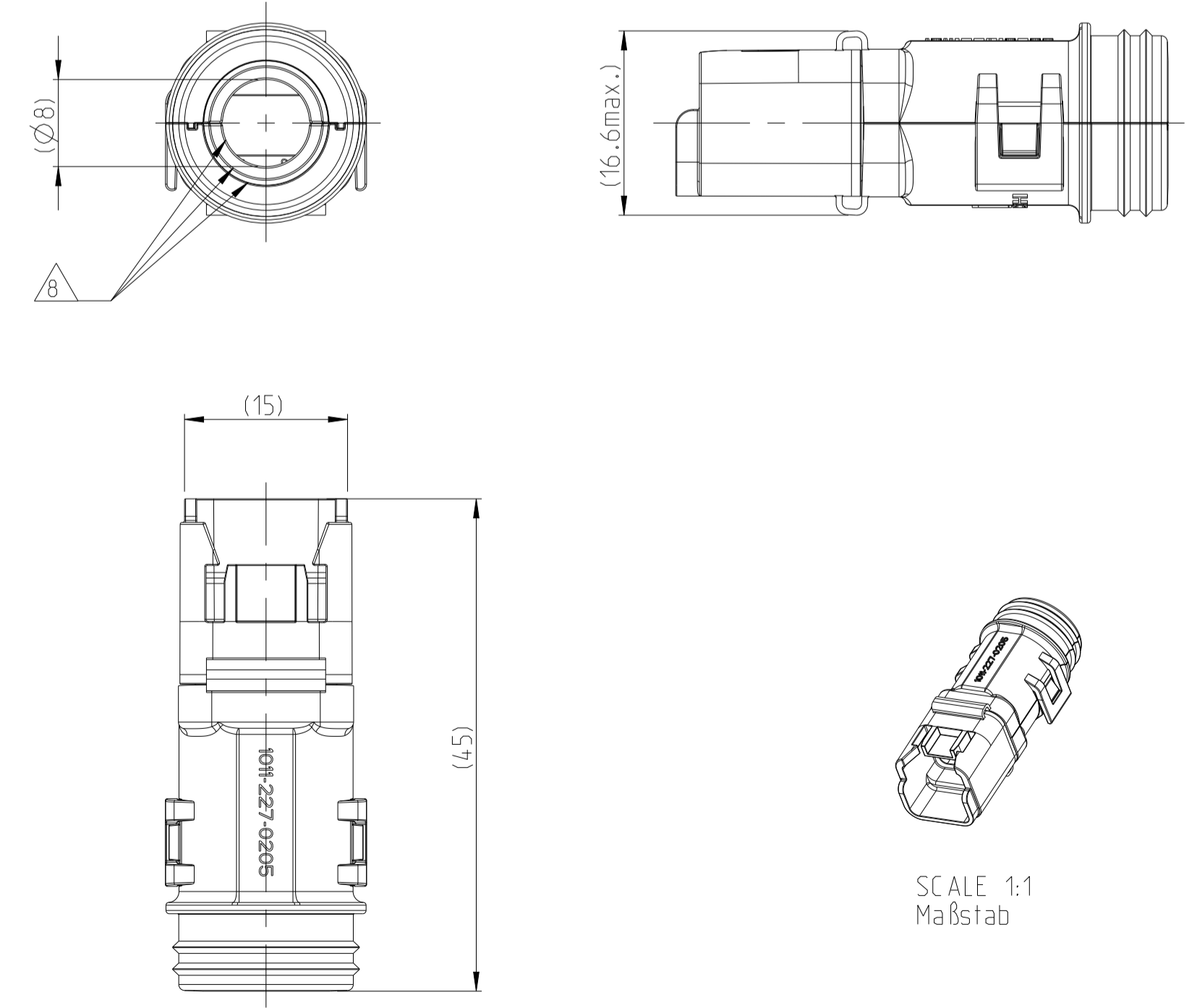
DELIVERY CONDITION AS SHOWN
 Lieferzustand wie gezeigt



NOTES
 Bemerkungen

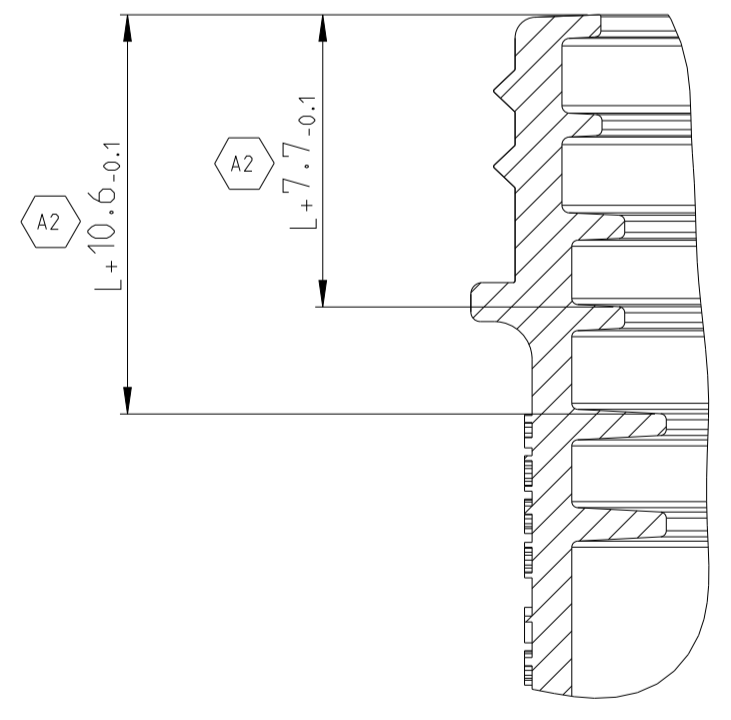
- 1 DEUTSCH LOGO
DEUTSCH Logo
- 2 DEUTSCH PART-NO
DEUTSCH Teil-Nr.
- 3 PRODUCTION DATE
Produktionsdatum
- 4 BULK PACKAGING IN CORRUGATED BOX
Schuttgut im Karton
- 5 MALFUNCTION CAUSED BY LAQUER IS
NOT COVERED BY TE WARRANTY
Funktionsbeeinträchtigung durch Lackieren liegt
nicht im Einfluss und Gewährleistungsumfang von TE
- 6 MATERIAL MARKING ACCORDING TO VDA 260
Werkstoffkennzeichnung nach VDA 260
- 7 FOR HEAT-SHRINK TUBING AND TUBE WITH TIE WRAP
Für Schrumpfschlauch und Schlauch mit Kabelschelle
FROM / von Ø5.2 UP TO / bis Ø7.6
- 8 FOR CORRUGATED TUBES: NW 6/7.5/8.5/10
Für Wellrohre: NW 6/7.5/8.5/10
- 9 MOULD CAVITY MARKING (IF NECESSARY)
Nestmarkierung (falls notwendig)
- 10 CAVITY MARKING
Kammerbezeichnung
- 11 MATED WITH ALL MODIFICATION OF DT06-02S
(WITHOUT ANY WELDED / MOUNTED PARTS)
Passend zu allen Varianten von DT06-02S
(ohne verschweißte / montierte Teile)
- 12 BASED ON THE HINGE MECHANISM OF THE CAP,
THE DELIVERY CONDITION CAN BE DIFFERENT
TO THE SHOWN STATUS.
Basierend auf dem Klappmechanismus der Kappe,
kann der Lieferzustand von der dargestellten Ansicht abweichen

CLOSED (MOUNTED) CONDITION AS SHOWN
 Geschlossener (montierter) Zustand wie gezeigt

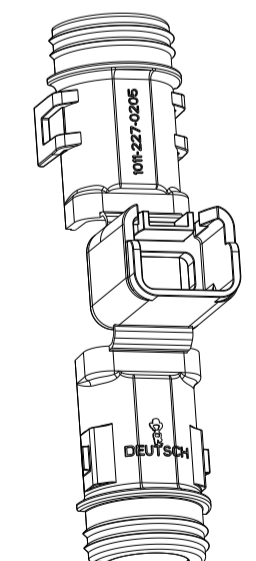


SCALE 1:1
 Maßstab

SECTION A-A
 Schnitt
 SCALE 5:1
 Maßstab



L+ = ADD LENGTH FOR CORRUGATED TUBE
 zus. Länge des Wellrohres



SCALE 1:1
 Maßstab

1011-227-0205	A	4-3	NYLON 6/6	BLACK schwarz	COVER WITHOUT STRAIN RELIEF Kappe ohne Zugentlastung	1
ORDER-NO. Bestell-Nr.	REV.	WEIGHT (g)	MATERIAL	COLOUR Farbe	DESCRIPTION Beschreibung	ITEM

TOLERANCES UNLESS OTHERWISE SPECIFIED ACC. TO DIN 16901-140 CENTRIC TO NOMINAL DIMENSION, EDITION 1982-11 SHALL APPLY. Freimasttoleranzen nach DIN 16901-140. Es gilt die Ausgabe 1982-11.		DIESE ZEICHNUNG IST EIN KONTROLLIERTES DOKUMENT. BEMASSUNGEN UND TOLERANZEN GEMÄSS GPS (ISO STANDARDS).	
THIS DRAWING IS A CONTROLLED DOCUMENT.		DWN	15 JUL 2013
DIMENSIONING AND TOLERANCING PER GPS (ISO STANDARDS)		CHK	16 JUL 2013
DIMENSIONS: MASSENMESSEN [mm]	TOLERANCES UNLESS OTHERWISE SPECIFIED: ALLGEMEINTOLERANZEN	APVD	16 JUL 2013
0-PLC ±	0-PLC ±	NAME	TE CONNECTIVITY
1-PLC ±	1-PLC ±	NAME	TE CONNECTIVITY
2-PLC ±	2-PLC ±	NAME	TE CONNECTIVITY
3-PLC ±	3-PLC ±	NAME	TE CONNECTIVITY
4-PLC ±	4-PLC ±	NAME	TE CONNECTIVITY
5-PLC ±	5-PLC ±	NAME	TE CONNECTIVITY
6-PLC ±	6-PLC ±	NAME	TE CONNECTIVITY
7-PLC ±	7-PLC ±	NAME	TE CONNECTIVITY
8-PLC ±	8-PLC ±	NAME	TE CONNECTIVITY
9-PLC ±	9-PLC ±	NAME	TE CONNECTIVITY
10-PLC ±	10-PLC ±	NAME	TE CONNECTIVITY
11-PLC ±	11-PLC ±	NAME	TE CONNECTIVITY
12-PLC ±	12-PLC ±	NAME	TE CONNECTIVITY
13-PLC ±	13-PLC ±	NAME	TE CONNECTIVITY
14-PLC ±	14-PLC ±	NAME	TE CONNECTIVITY
15-PLC ±	15-PLC ±	NAME	TE CONNECTIVITY
16-PLC ±	16-PLC ±	NAME	TE CONNECTIVITY
17-PLC ±	17-PLC ±	NAME	TE CONNECTIVITY
18-PLC ±	18-PLC ±	NAME	TE CONNECTIVITY
19-PLC ±	19-PLC ±	NAME	TE CONNECTIVITY
20-PLC ±	20-PLC ±	NAME	TE CONNECTIVITY

COVER, DT06-02S-BS180 Kappe, DT06-02S-BS180 BACKSHELL STRAIGHT (180 DEGREE)		SIZE	A1	CAGE CODE	00779	DRAWING NO.	1011-227-0205	RESTRICTED TO	NR FÜR
Customer Drawing		SCALE	2:1	SHEET	1	OF	1	REV	A2