

RoHS

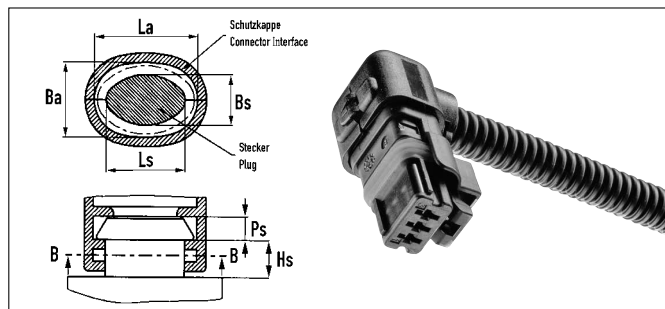
Material:
Polyamid 66
Polyamid 46 auf Anfrage

Temperaturbereich:
-40°C bis 135°C
500 h: -40°C bis 150°C

Farbe(n)/Ausführungen:
• Schwarz
• außengreifend

Eigenschaften:

- Schützen offenliegende Leitungen
- Schützen Kontaktkammern vor Spritz- und Strahlwasser
- Zugentlastung für den Leitungsstrang
- Ermöglichen eine festgelegte Leitungsführung im Leitungssatz
- Verbessern die Optik des Leitungssatzes
- Leicht zu montieren



Material:
Polyamide 66
Polyamide 46 on request

Temperature range:
-40°C to 135°C
500 h: -40°C to 150°C

Colour(s)/Designs:
• Black
• outside gripping

Characteristics:

- Protection of the harness between end of the tube and connector
- Protection of the harness contact cells against splash- and straywater
- Traction relief for the conducting wire
- Enables a fixed guidance within the harness
- Better visual effect of the harness
- Easy to assemble

2.3

Stecker	Form	Anschluss Normal + UFW	NW AHW	High Flex	Zusatz	Stecker-Nr.	Form	Hauptabmaße					Art.-Nr.	VE Stck.	
Connector	Form	Contour normal + UFW	NW AHW	High Flex	Feature	Connector No.	Form	La	Bs	Hs	Ps	La	Ba	Art. no.	PU pcs.
AMP10/2x10	A			13			RE	54,0	20,0	-	-	58,0	24,0	7807775	500
AMP10/2x10	A	17	15				RE	54,0	20,0	-	-	58,0	24,0	7807778	500
AMP10/2x10	B	13	11				RE	54,0	20,0	-	-	58,0	24,0	7807769	500
AMP10	B	9					RE	54,0	20,0	-	-	58,0	24,0	7807670	500
AMP10	D	10	8,5				RD	25,3	25,3	8,4	2,5	29,6	29,6	7807663	500
AMP10	D	7,5	6				RD	25,3	25,3	8,4	2,5	29,6	29,6	7807676	500
AMP1	A	4,5	4,5		CAND	01-51006-1	RD	10,5	10,5	-	4,2	13,4	13,4	7807653	1000
AMP1	A	4,5	4,5		CAND-50	01-51006-1	RD	10,5	10,5	-	4,2	13,4	13,4	7807683	1000
AMP1-SS	A	10	8,5			282079-x	RD	7,6	7,6	5,0	3,0	9,4	9,4	7807043	250
AMP1-SS	A	4,5	4,5			282079-x	RD	7,6	7,6	5,0	3,0	10,3	10,3	7807188	1000
AMP1-SS	A	7,5	6			282079-x	RD	7,6	7,6	5,0	3,0	10,3	10,3	7807783	1000
AMP1-SS	D	10	8,5			282079-x	RD	7,6	7,6	5,0	3,0	9,4	9,4	7807035	500
AMP1-SS	D	3				282079-x	RD	7,6	7,6	5,0	3,0	9,5	9,5	7807003	1000
AMP1-SS	D	4,5	4,5			282079-x	RD	7,6	7,6	5,0	3,0	9,5	9,5	7807063	2000
AMP21-JPT	A	GLATT/smooth				1-967 630	RE	37,7	18,2	6,0	8,0	37,8	24,4	7894050	250
AMP2	B	8,5			45°	1-1355338-1	EL	13,3	8,2	7,0	4,0	17,1	12,1	7807199	1000
AMP2-CPA	A	4,5	4,5				RR	15,5	10,5	7,0	2,7	19,0	14,0	7807628	1000
AMP2-CPA	B	4,5	4,5				RR	15,5	10,5	7,0	2,7	19,0	14,0	7807730	1000
AMP2-CPA	C	4,5	4,5				RR	15,5	10,5	7,0	2,7	19,0	14,0	7807185	1000
AMP2-JPT	A	GLATT/smooth				282762-x	RR	12,8	7,8	16,5	5,1	23,2	13,8	7807791	1000
AMP2-JPT	A	4,5	4,5			282762-x	RR	12,8	7,8	16,5	5,1	17,1	12,0	7807685	1000
AMP2-JPT	B	4,5	4,5		45°	282762-x	RR	12,8	7,8	16,5	5,1	17,1	12,0	7807075	1000
AMP2-MQ	A	4,5	4,5			965324	-	-	-	-	-	-	-	7807249	1000
AMP2-MQ	B	4,5	4,5			965324	-	-	-	-	-	-	-	7807247	1000
AMP2-MQS	A	4,5	4,5		ABS		EL	11,0	9,0	2,8	1,2	14,0	12,0	7807173	1000
AMP2-SS	A	GLATT/smooth				282080-x	RR	13,6	7,6	5,0	3,0	20,0	10,6	7807656	1000
AMP2-SS	A	10	8,5			282080-x	RR	13,6	7,6	5,0	3,0	15,4	9,4	7807042	2000
AMP2-SS	A	10/8,5/7,5	8,5/-/6			282080-x	RR	13,6	7,6	5,0	3,0	15,4	9,4	7807490	1000
AMP2-SS	A	4,5	4,5			282080-x	RR	13,6	7,6	5,0	3,0	17,2	12,2	7807192	1000
AMP2-SS	A	7,5	6		EHK 10	282080-x	RR	13,6	7,6	5,0	3,0	17,2	12,2	7807128	1000
AMP2-SS	B	4,5	4,5			282080-x	RR	13,6	7,6	5,0	3,0	17,1	12,1	7807602	1000
AMP2-SS	C	10	8,5			282080-x	RR	13,6	7,6	5,0	3,0	15,4	9,4	7807037	1000
AMP2-SS	C	4,5	4,5			282080-x	RR	13,6	7,6	5,0	3,0	17,2	12,2	7807194	1000
AMP2-SS	C	7,5	6		EHK 10	282080-x	RR	13,6	7,6	5,0	3,0	17,2	12,2	7807120	1000
AMP2x3-CPA	A	4,5	4,5				EL	15,2	11,1	6,5	3,0	18,3	14,3	7807682	1000
AMP2x3-CPA	A	7,5	6				EL	15,2	11,1	6,5	3,0	18,3	14,3	7806861	1000
AMP2x5-1.5	B	7,5	6			6X0 973 815	EL	23,4	13,6	7,5	4,0	26,4	16,6	7807066	1000
AMP2x6	A	10	8,5		KP	-	-	-	-	-	-	-	-	7777001	500
AMP2x6	A	10	8,5		ST	-	-	-	-	-	-	-	-	7777002	500
AMP2x6	A	9					RE	31,2	12,6	-	2,4	34,2	15,8	7806570	500
AMP3-CPA	A	GLATT/smooth					RR	19,4	10,4	7,2	2,6	23,1	14,0	7807833	1000
AMP3-CPA	A	4,5	4,5				RR	19,4	10,4	7,2	2,6	23,1	14,0	7807172	1000
AMP3-CPA	C	4,5	4,5				RR	19,4	10,4	7,2	2,6	23,1	14,0	7807657	1000

Stecker	Form	Anschluss Normal + UFW	NW AHW	High Flex	Zusatz	Stecker-Nr.	Form	Hauptabmaße						Art.-Nr.	VE Stck.
Connector	Form	Contour normal + UFW	NW AHW	High Flex	Feature	Connector No.	Form	Main Dimensions	Ps	La	Ba	Art. no.	PU pcs.		
								Ps	La	Ba					
AMP3-CPA	C	4,5	4,5		155°		RR	19,4	10,4	7,2	2,6	23,1	14,0	7807832	500
AMP3	D	7,5	6			-	RD	15,8	15,8	8,4	2,4	20,1	20,1	7807664	1000
AMP3-JPT	A	GLATT/smooth				282729-x	RR	17,8	7,8	16,5	5,5	23,2	13,8	7807792	1000
AMP3-JPT	A	4,5	4,5			282729-x	RR	17,8	7,8	16,5	5,5	23,2	13,8	7807184	1000
AMP3-JPT	C	7,5	6			282729-x	RR	17,8	7,8	16,5	5,5	23,2	13,8	7807118	1000
AMP3-MQ	A	4,5	4,5			1 967 081-1	-	-	-	-	-	-	-	7807045	1000
AMP3-SS	A	GLATT/smooth				282087-x	RR	19,6	7,6	5,0	3,0	23,2	13,8	7807790	1000
AMP3-SS	A	10	8,5			282087-x	RR	19,6	7,6	5,0	3,0	21,4	9,4	7807041	250
AMP3-SS	A	10/8,5/7,5	8,5/-/6			282087-x	RR	19,6	7,6	5,0	3,0	24,8	13,2	7807491	1000
AMP3-SS	A	4,5	4,5			282087-x	RR	19,6	7,6	5,0	3,0	24,8	13,2	7807768	1000
AMP3-SS	A	7,5	6		EHK 10	282087-x	RR	19,6	7,6	5,0	3,0	24,8	13,2	7807196	1000
AMP3-SS	C	10	8,5			282087-x	RR	19,6	7,6	5,0	3,0	21,4	9,4	7807036	1000
AMP3x8	A	17	15			1745048-1	RE	44,0	18,6	6,6	1,5	47,1	21,6	7807497	500
AMP4-DIN	A	4,5	4,5			1-965569-2	RD	18,3	18,3	-	-	20,5	20,5	7807699	1000
AMP4-DIN	A	7,5	6		EHK 10	1-965569-2	RD	18,3	18,3	-	-	20,5	20,5	7807700	1000
AMP4-DIN	D	10	8,5			1-965569-2	RD	18,3	18,3	-	-	20,5	20,5	7807662	1000
AMP4-DIN	D	4,5	4,5			1-965569-2	RD	18,3	18,3	-	-	20,5	20,5	7807660	1000
AMP4-DIN	D	7,5	6		EHK 10	1-965569-2	RD	18,3	18,3	-	-	20,5	20,5	7807661	1000
AMP4-JPT	A	7,5	6			282764-x	RR	22,8	7,8	6,0	5,5	28,5	14,0	7807068	1000
AMP4-JPT	B	7,5	6			282764-x	RR	22,8	7,8	6,0	5,5	28,5	14,0	7807088	1000
AMP4-MQ	A	4,5	4,5				-	-	-	-	-	-	-	7806880	1000
AMP4-SS	A	10	8,5			282088-x	RR	25,6	7,6	5,0	3,0	27,4	9,4	7807040	250
AMP4-SS	A	10/8,5/7,5	8,5/-/6			282088-x	RR	25,6	7,6	5,0	3,0	31,0	15,2	7807492	1000
AMP4-SS	A	4,5	4,5			282088-x	RR	25,6	7,6	5,0	3,0	31,0	15,2	7807771	1000
AMP4-SS	A	7,5	6		EHK 10	282088-x	RR	25,6	7,6	5,0	3,0	31,0	15,2	7807198	1000
AMP5-JPT	A	7,5	6			282766-x	RR	27,7	7,7	16,5	5,5	32,5	15,1	7807067	1000
AMP5-JPT	A	8,5				282766-x	RR	27,7	7,7	16,5	5,5	32,5	15,1	7807086	1000
AMP5-JPT	C	4,5	4,5			282766-x	RR	27,7	7,7	16,5	5,5	35,1	15,1	7807686	1000
AMP5-SS	A	10	8,5			-	RR	31,6	7,6	5,0	3,0	33,4	9,4	7807039	250
AMP5-SS	A	7,5	6		EHK 10	-	RR	31,6	7,6	5,0	3,0	33,4	9,4	7807762	1000
AMP64	A	17	15		D5	x-284272-x	RE	22,6	15,7	-	2,0	-	-	7807622	1000
AMP6-JPT	C	10	8,5				RR	32,5	7,5	16,5	5,2	41,1	16,1	7807667	1000
AMP6-MQ	A	7,5	6			x-967616-x	-	-	-	-	-	-	-	7807606	1000
AMP6-MQS-45	-	7,5	6				-	-	-	-	-	-	-	7807498	a.A/o.r.
AMP6-MQS	B	7,5	6		180°		-	-	-	-	-	-	-	7806610	a.A/o.r.
AMP6-SS	A	10	8,5			-	RR	37,6	7,6	5,0	3,0	39,4	9,4	7807038	250
AMP6-SS	A	7,5	6		EHK 10	-	RR	37,6	7,6	5,0	3,0	39,4	9,4	7807763	1000
AMP94	A	22	19			tyco 1-1355133-2	-	-	-	-	-	-	-	7807692	500
AMP94	A			23		tyco 1-1355133-2	-	-	-	-	-	-	-	7807687	1000
AMP94	D			19			-	-	-	-	-	-	-	7807688	500
AMP94	D	22	19				-	-	-	-	-	-	-	7807693	1000
B+GENERATOR	B	GLATT/smooth				-	RD	-	-	-	-	-	-	7807002	1000
CAT70	B	26	26			160-7689	RE	76,5	46,1	-	-	76,5	46,1	7807773	250
CINCH38	A	13	11			51201EV38M1	RE	27,5	13,6	5,0	6,0	30,4	16,6	7807600	1000
CINCH38	B			19		51201EV38M1	RE	27,5	13,6	5,0	6,0	30,4	16,6	7807601	500
CINCH38	C			19		51201EV38M1	RE	27,5	13,6	5,0	6,0	30,4	16,6	7807001	1000
DELPHI1-MP2,8	A	4,5	4,5			280 GT 15336354	-	14,5	8,8	-	-	-	-	7807767	1000
DELPHI2-GLOBAL	B	4,5	4,5				RR	13,6	7,6	5,0	2,0	17,1	12,1	7807602	1000
DELPHI2-GT	B	4,5	4,5		45°		-	-	-	-	-	-	-	7807190	1000
DELPHI2-MP2,8	A	7,5	6				-	22,0	8,8	-	-	-	-	7807764	1000
DELPHI2-TS	B	7,5	6			15336016	-	-	-	-	-	-	-	7807794	1000
DELPHI2x3	B	7,5	6				-	-	-	-	-	-	-	7807820	500
DELPHI2x5	A	10	8,5		GLATT/smooth		-	24,0	14,4	-	-	-	-	7807671	1000
DELPHI38	B			13			-	-	-	-	-	-	-	7807836	500
DELPHI3	A	GLATT/smooth					EL	-	-	-	-	-	-	7806590	1000
DELPHI4	A	7,5	6				-	-	-	-	-	-	-	7807711	1000
DELPHI4	C	7,5	6				EL	22,1	9,5	9,5	2,0	25,0	12,6	7807723	1000
DELPHI4-GT150	A	10	8,5			1533 6035	RR	15,0	5,7	4,5	3,0	-	-	7807181	1000
DELPHI4-GT150	A	7,5	6			1533 6035	RR	15,0	5,7	4,5	3,0	-	-	7807182	1000
DELPHI4-GT150	C	7,5	6			1533 6035	RR	15,0	5,7	4,5	3,0	-	-	7807178	1000
DELPHI5-GT280	C	7,5	6				RR	39,8	8,9	5,8	3,1	41,6	10,8	7807789	1000
DELPHI-FS	A	10	8,5			FS N40 BMW 7 506 699	RD	16,4	16,4	-	4,5	18,4	18,4	7807450	1000
DEUTSCH2	A	4,5	4,5				RE	12,6	10,4	-	-	-	-	7806750	1000
DEUTSCH2	D	4,5/8,5	4,5				RD	-	-	-	-	-	-	7806751	1000
EPC2	C	4,5			45°		RR	11,5	6,5	-	-	13,9	8,9	7806780	1000
FCI14/16	D	13	11				RD	24,8	24,8	2,8	3,5	28,7	28,7	7807650	1000
FCI14/16	D	13	11		GLATT/smooth		RD	24,8	24,8	2,8	3,5	28,7	28,7	7807640	1000
FCI14/16	D	9					RD	24,8	24,8	2,8	3,5	28,7	28,7	7807649	1000

Stecker	Form	Anschluss Normal + UFW	NW AHW	High Flex	Zusatz	Stecker-Nr.	Form	Hauptabmaße						Art.-Nr.	VE Stck.
Connector	Form	Contour normal + UFW	NW AHW	High Flex	Feature	Connector No.	Form	Main Dimensions						Art. no.	PU pcs.
								LS	Bs	Hs	Ps	La	Ba		
FCI14	A	10	8,5				RD	24,8	24,8	2,8	5,0	28,7	28,7	7807638	1000
FCI14	A	13	11				RD	24,8	24,8	2,8	5,0	28,7	28,7	7806583	500
FCI-2P	C	8,5					-	-	-	-	-	42,0	49,0	7807115	1000
FCI4-2.8	A	10	8,5				-	-	-	-	-	37,0	40,0	7807105	500
FCI24	C	GLATT/smooth					RE							7806625	1000
FCI24-SICMA	A	17	15				RE	39,0	21,5	9,5	7,7	39,0	21,5	7807795	500
FCI24-SICMA	C	17	15		45°		RE	39,0	21,5	9,5	7,7	39,0	21,5	7807786	a.A./o.r.
FCI2-SICMA	A	GLATT/smooth					RE	15,4	13,2	-	-	15,4	13,2	7807695	1000
FCI2-SICMA	A	4,5	4,5				RE	15,4	13,2	-	-	15,4	13,2	7807169	1000
FCI x 24-2,8	A	10	8,5			3A0 973 834/3A0 973 734	EL	31,1	15,1	8,0	4,0	36,2	20,2	7807104	500
FCI34	D	GLATT/smooth					RD	36,8	36,8	2,6	3,5			7806867	1000
FCI34	D	13	11		GLATT/smooth-V1		RD	36,8	36,8	2,6	3,5	40,4	40,4	7806980	500
FCI34	D	13	11		GLATT/smooth-V2		RD	36,8	36,8	2,6	3,5	40,4	40,4	7806981	500
FCI3-SICMA	B	7,5	6			297 857	-	-	-	-	-	-	-	7806071	3000
FCI3-SICMA	B	7,5	6				-	-	-	-	-	-	-	7806070	1000
FCI4	A	7,5	6				RE	29,5	11,3	-	-	-	-	7807797	500
FEP2-2,8	B	8,5			45°	1J0 973 722	EL	13,3	8,4	7,0	4,0	17,1	12,1	7807199	1000
FEP2-2,8	C	7,5	6			1J0 973 722	EL	13,3	8,4	7,0	4,0	17,1	12,1	7807203	1000
FEP2-4,8	C	10	8,5			1J0 973 752/3B0 973 752 A	EL	21,3	14,3	7,0	4,0	24,2	17,2	7807203	1000
FEP2 x 3-1,5	B	7,5	6			4 203 2800-1J0 973 713 G	EL	15,2	12,4	6,0	4,0	18,5	15,7	7807673	1000
FEP2x3-1.5	B	7,5	6		BS	4 203 2800 - 1J0 973 713 G	EL	15,2	12,4	6,0	4,0	18,5	15,7	7806076	1000
FEP2 x 3-1,5	C	7,5	6			1J0 973 713	EL	15,2	12,4	6,0	4,0	18,3	15,5	7806940	1000
FEP2x4-1.5	A	7,5	6			1J0 973 714	EL	19,5	12,7	6,0	4,0	22,6	15,8	7807131	1000
FEP2 x 7-1,5	B	10	8,5			4 203 2500-SX0 973 717	EL	31,5	15,7	6,0	4,0	34,5	18,7	7807174	1000
FEP x 27-1,5	B	10	8,5		HS	4 203 2500-SX0 973 717	EL	31,5	15,7	6,0	4,0	34,5	18,7	7807207	1000
FEP x 27-1,5	C	10	8,5			4 203 2500-SX0 973 717	EL	31,5	15,7	6,0	4,0	34,1	20,2	7807624	500
FEP3-1,5	B	8,5			45°	1J0 973 703	EL	13,7	8,8	6,0	4,0	17,1	12,1	7807199	1000
FEP3-1,5	C	7,5	6			1J0 973 703	EL	13,7	8,8	6,0	4,0	17,1	12,1	7807203	1000
FEP3-2,8	A	4,5	4,5			1J0 973 723-1K0 973 202	EL	19,3	9,4	7,0	4,0	23,1	13,1	7807768	1000
FEP3-2,8	B	4,5	4,5			1J0 973 723-1K0 973 202	EL	19,3	9,4	7,0	4,0	23,1	13,1	7806860	1000
FEP5-1,5	C	7,5	6				-	-	-	-	-	-	-	7807111	1000
FEP5-4,8	A	10	8,5				-	-	-	-	-	-	-	7806075	500
FEP6-2,8	C	10	8,5			1J0 973 726	EL	37,3	12,4	7,0	4,0	41,1	16,1	7807629	500
GHW12	D	13	11		35°	3944540	RD	31,0	31,0	10,0	3,8	34,0	34,0	7807244	1000
GHW12	D	17	15		35°	3944540	RD	31,0	31,0	10,0	3,8	34,0	34,0	7807480	500
GHW21	A	17	15				RE	43,9	19,9	17,3	4,7	52,2	28,2	7807246	500
GHW2	A	8,5					-	-	-	-	-	-	-	9805702	2000
GHW2-MKR	A	8,5			N	18286	EL	14,1	9,2	13,0	4,0	17,1	12,2	7807025	1000
GHW2-MKR	A	8,5			SES-N	18286	EL	14,1	9,2	13,0	4,0	17,1	12,2	7807027	1000
GHW3	A	8,5					-	-	-	-	-	-	-	9805706	1000
GHW4-MKR	A	8,5			N	18284	RE	14,9	10,1	14,0	4,0	21,2	16,6	7807029	1000
GHW4-MKR	A	8,5			SES-N	18284	RE	14,9	10,1	14,0	4,0	21,2	16,6	7807031	1000
GHW7	D	13	11		VF	16131	RD	18,0	18,0	18,0	1,5	19,7	19,7	7807062	500
GHW7-MKH	D	13	11				-	-	-	-	-	43,0	31,0	7806875	1500
GHW7-MKR	A	13	11				-	-	-	-	-	30,0	27,0	7806876	2000
HFM6	C	4,5	4,5				-	-	-	-	-	-	-	7806600	250
HM1/2-MLK	A	GLATT/smooth			CPA	A0475459428	RR	11,9	7,9	5,6	1,5	14,8	10,8	7807781	1000
HM1/2-MLK	A	GLATT/smooth			CPA	A0475459428	RR	11,9	7,9	5,6	1,5	14,8	10,8	7807787	1000
HM2	A	4,5	4,5				-	-	-	-	-	-	-	7807467	500
HM2	A	7,5	6		CABIND		RR	12,8	10,8	-	3,2	14,2	12,2	7807655	1000
HM2-MLK	A	4,5	4,5			872-857 / 805-120	RE	11,9	7,9	5,6	1,5	14,8	10,8	7806995	1000
HM2-MLK	B	4,5	4,5		CPA	872-857 / 805-120	RE	11,9	7,9	5,6	1,5	14,8	10,8	7806796	1000
HM2-MLK	C	4,5	4,5		CPA	872-857 / 805-120	RE	11,9	7,9	5,6	1,5	14,8	10,8	7806793	1000
HM3	C	4,5	4,5				-	-	-	-	-	-	-	7807468	1000
HM3-MLK	A	4,5	4,5			872-858 / 805-121	RE	15,9	7,9	5,5	1,5	18,9	10,8	7806801	1000
HM3-MLK	B	4,5	4,5		CPA	872-858 / 805-121	RE	15,9	7,9	5,5	1,5	18,9	10,8	7806803	1000
HM3-MLK	B	7,5	6		CPA	872-858 / 805-121	RE	15,9	7,9	5,5	1,5	18,9	10,8	7807831	1000
HM3-MLK	C	4,5	4,5		CPA	872-858 / 805-121	RE	15,9	7,9	5,5	1,5	18,9	10,8	7806794	1000
HM3-MLK	C	7,5	6		CPA	872-858 / 805-121	RE	15,9	7,9	5,5	1,5	18,9	10,8	7806581	1000
HM4	A	7,5	6		CAND		RR	11,7	4,6	1,5	1,5	13,7	7,0	7806587	1000
HM4	B	7,5	6				-	-	-	-	-	-	-	7807521	1000
HM4	B	7,5	6		180°		-	-	-	-	-	-	-	7807522	1000
HM4	C	4,5	4,5				-	-	-	-	-	-	-	7806560	1000
HM4-MLK	A	4,5	4,5			872-859 / 805-122	RR	21,3	9,3	5,5	1,5	24,3	12,3	7806589	1000
HM4-MLK	A	7,5	6			872-859 / 805-122	RR	21,3	9,3	5,5	1,5	24,3	12,3	7806806	1000
HM4-MLK	B	7,5	6		CPA	872-859 / 805-122	RR	21,3	9,3	5,5	1,5	24,3	12,3	7806807	1000
HM4-MLK	C	7,5	6		CPA	872-859 / 805-122	RR	21,3	9,3	5,5	1,5	24,3	12,3	7806808	1000
HM5	C	4,5	4,5				-	-	-	-	-	-	-	7806914	500

Stecker	Form	Anschluss Normal + UFW	NW AHW	High Flex	Zusatz	Stecker-Nr.	Form	Hauptabmaße						Art.-Nr.	VE Stck.
Connector	Form	Contour normal + UFW	NW AHW	High Flex	Feature	Connector No.	Form	Main Dimensions	Ps	La	Ba	Art. no.	PU pcs.		
								Ls	Bs	Hs	Ps	La	Ba		
HM5-MLK	A	7,5	6			872-860 / 805-123	RE	25,3	9,3	5,5	1,5	28,3	12,3	7807780	1000
HM5-MLK	B	7,5	6			872-860 / 805-123	RE	25,3	9,3	5,5	1,5	28,3	12,2	7806795	1000
HM5-MLK	C	10	8,5			872-860 / 805-123	RE	25,3	9,3	5,5	1,5	28,3	12,2	7807788	1000
HM5-MLK	C	7,5	6			872-860 / 805-123	RE	25,3	9,3	5,5	1,5	28,3	12,2	7806790	1000
ITT50-APD	D	22	19			120110-0075	RD	33,8	33,8	-	-	36,4	36,4	7807680	500
ITT50-APD	D	26	26			120110-0075	RD	33,8	33,8	-	-	36,4	36,4	7807679	500
JETRONIC2	A	8,5 UFW					-	-	-	-	-	-	-	9805711	500
JETRONIC3	A	10 UFW					-	-	-	-	-	-	-	9805710	500
KBR2	B	GLATT/smooth			50L	4B0 971 955	EL	31,4	19,7	12,6	3,5	34,5	23,0	7807143	500
KS	A	13	11				RD	-	-	-	-	-	-	7806874	1000
KS	D	13	11				RD	-	-	-	-	-	-	7806863	1000
KTL	B	7,5	6				RE	-	-	-	-	-	-	7806500	1000
LK10	B	8,5					RE	27,3	10,2	3,0	4,0	27,4	13,3	7807022	1000
LK16	A	8,5				09 4307 01	RD	-	-	-	-	-	-	7807018	500
LK20	D	13	11			09 4320 01	RD	26,3	26,3	5,0	3,7	31,0	31,0	7807090	500
LK20	D	17	15		EHK22	09 4320 01	RD	26,3	26,3	5,0	3,7	31,0	31,0	7807636	500
LK 25	C			19	35°	09 4025 ..	RE	66,5	22,5	-	-	70,0	25,0	7807637	250
LK2	C	4,5	4,5		180°		-	-	-	-	-	-	-	7806853	1000
LK2-MT	A+D	4,5	GLATT/smooth				-	-	-	-	-	-	-	7806915	500
LK2-MT	A	4,5	4,5			09 4404 ..	EL	14,2	9,1	7,0	5,0	18,0	12,9	7807840	1000
LK2-MT	-	4,5	4,5		180°		-	-	-	-	-	-	-	7807841	500
LK2 SLK 2.8	B	7,5	6				-	-	-	-	-	29,0	28,0	7807735	500
LK20	D						-	-	-	-	-	93,0	49,0	7807960	500
LK23-MLK1,2	C	7,5	6			09 4421 ..	RE	13,6	9,6	2,0	2,0	17,0	11,4	7807010	1000
LK3-MT	B	4,5	4,5			09 4403 ..	EL	19,2	11,2	7,0	5,0	23,0	15,0	7807806	1000
LK3 SLK 2.8	A	-	-	-	Winkel		-	-	-	-	-	14,0	16,2	7806909	500
LK3-SLK2,8	C	4,5	4,5		MS	09 44149 .	-	-	-	-	-	-	-	7806917	1000
LK4-LKS1,5	A	7,5	6				-	-	-	-	-	-	-	7806925	1000
LK4-SLK2,8	B	7,5	6			53644 0	RR	21,6	6,6	7,0	5,0	25,8	10,8	7806910	1000
LK4-SLK2,8	B	7,5	6		GLATT/smooth		-	-	-	-	-	-	-	7806912	500
LK5	C	7,5	6			09 44150 .	EL	27,4	11,5	7,0	5,0	31,0	15,2	7807271	1000
MOLE 2X3P	C	10	8,5				-	-	-	-	-	35,0	34,0	7806901	1500
MTA2	B	4,5	4,5		36°	1 928 403 874	EL	11,5	7,0	7,0	2,0	15,1	10,6	7807710	a.A./o.r.
MTA4	A	10	8,5		SL		EL	21,6	9,0	7,0	2,0	25,1	12,5	7806584	1000
PASS05	C	GLATT/smooth					RE	26,8	13,5	-	-	-	-	7807760	1000
RB16	A	13	11			1 928 404 190	RD	-	-	-	-	-	-	7807176	1000
RB16	A	8,5				1 928 404 190	RD	-	-	-	-	-	-	7807175	1000
RB2-JT	A	4,5	4,5				EL	14,0	9,0	13,6	5,0	17,2	12,2	7806869	1000
RB2-JT	A	8,5 UFW					-	-	-	-	-	-	-	9805711	500
RB2-KPT1,5	C	4,5	4,5			1 928 403 874	EL	11,5	7,0	7,0	2,0	15,1	10,6	7807681	1000
RB2-KPT1,5	C	4,5	4,5			1 928 403 874	EL	11,5	7,0	7,0	2,0	15,1	10,6	7807835	200
RB2-KPT	A	GLATT/smooth				1 928 403 874	EL	11,5	7,0	7,0	2,0	20,0	10,6	7807651	1000
RB2-KPT	A	4,5	4,5			1 928 403 874	EL	11,5	7,0	7,0	2,0	15,1	10,6	7807611	1000
RB2-KPT	A	4,5	4,5		PA46	1 928 403 874	EL	11,5	7,0	7,0	2,0	15,1	10,6	7806116	200
RB2-KPT	A	7,5	6			1 928 403 874	EL	11,5	7,0	7,0	2,0	15,1	10,6	7807612	1000
RB2-KPT	B	4,5	4,5			1 928 403 874	EL	11,5	7,0	7,0	2,0	15,1	10,6	7807069	1000
RB2-KPT	B	7,5	6			1 928 403 874	EL	11,5	7,0	7,0	2,0	15,1	10,6	7807079	1000
RB2-KPT	C	4,5	4,5		35L	1 928 403 874	EL	11,5	7,0	7,0	2,0	15,1	10,6	7807634	1000
RB2-KPT	C	7,5	6			1 928 403 874	EL	11,5	7,0	7,0	2,0	15,1	10,6	7807078	1000
RB2-KPT	C	8,5			NE	1 928 403 874	EL	11,5	7,0	7,0	2,0	15,1	10,6	7807784	500
RB35	A	26	26			1 928 401 987	RD	28,5	28,5	9,8	-	32,0	32,0	7807228	500
RB35	D	17	15			1 928 401 987	RD	28,5	28,5	9,8	-	32,0	32,0	7807102	1000
RB3-JT	A	4,5	4,5			1928 402 4..	EL	19,0	9,0	13,6	5,0	23,2	13,8	7807779	1000
RB3-JT	A	7,5	6			1928 402 4..	EL	19,0	9,0	13,6	5,0	23,2	13,8	7806870	1000
RB3-JT	A	8,5 UFW					-	-	-	-	-	-	-	9805710	500
RB3-KPT	A	GLATT/smooth				1 928 403 966	EL	16,5	7,0	10,3	2,0	20,0	10,6	7807652	1000
RB3-KPT	A	4,5				1 928 403 966	EL	16,5	7,0	10,3	2,0	20,0	10,6	7807623	1000
RB3-KPT	A	7,5	6			1 928 403 966	EL	16,5	7,0	10,3	2,0	20,0	10,6	7807625	1000
RB3-KPT	B	4,5	4,5			1 928 403 966	EL	16,5	7,0	10,3	2,0	20,0	10,6	7807071	1000
RB3-KPT	B	7,5	6			1 928 403 966	EL	16,5	7,0	10,3	2,0	20,0	10,6	7807608	1000
RB3-KPT	C	4,5	4,5			1 928 403 966	EL	16,5	7,0	10,3	2,0	20,0	10,6	7807072	1000
RB3-KPT	C	7,5	6			1 928 403 966	EL	16,5	7,0	10,3	2,0	20,0	10,6	7807609	1000
RB42	A	GLATT/smooth				1 928 403 943	-	-	-	-	-	-	-	7807684	500
RB4-JT	B	7,5	6			1 928 402 5..	EL	24,0	9,8	-	5,0	28,5	14,0	7807694	100
RB4-KPT	A	4,5	4,5			1 928 403 736	EL	21,6	9,0	7,0	2,0	25,0	12,6	7807643	1000
RB4-KPT	A	7,5	6			1 928 403 736	EL	21,6	9,0	7,0	2,0	25,0	12,6	7807644	1000
RB4-KPT	B	4,5	4,5			1 928 403 736	EL	21,6	9,0	7,0	2,0	25,0	12,6	7807810	1000

2.3

Stecker	Form	Anschluss Normal + UFW	NW AHW	High Flex	Zusatz	Stecker-Nr.	Form	Hauptabmaße						Art.-Nr.	VE Stck.
Connector	Form	Contour normal + UFW	NW AHW	High Flex	Feature	Connector No.	Form	Main Dimensions Ls	Bs	Hs	Ps	La	Ba	Art. no.	PU pcs.
RB4-KPT	B	7,5	6			1 928 403 736	EL	21,6	9,0	7,0	2,0	25,0	12,6	7807776	1000
RB4-KPT	C	4,5	4,5			1 928 403 736	EL	21,6	9,0	7,0	2,0	25,0	12,6	7806864	1000
RB4-KPT	C	7,5	6			1 928 403 736	EL	21,6	9,0	7,0	2,0	25,0	12,6	7807064	1000
RB4 KPT	C	-	-			-	-	-	-	-	-	17,0	51,0	7807739	500
RB5	B	4,5	4,5			1 928 A00	RE	17,0	19,5	2,0	2,0	13,6	16,4	7807727	1000
RB5	B	7,5	6			1 928 A00	RE	17,0	19,5	2,0	2,0	13,6	16,4	7807729	1000
RB5-KPT	A	4,5	4,5			1 928 403 738	EL	26,6	9,0	7,0	2,0	30,1	12,6	7807186	1000
RB5-KPT	A	7,5	6			1 928 403 738	EL	26,6	9,0	7,0	2,0	30,1	12,6	7807179	1000
RB5-KPT	B	7,5	6			1 928 403 738	EL	26,6	9,0	7,0	2,0	30,1	12,6	7807073	1000
RB5-KPT	C	7,5	6			1 928 403 738	EL	26,6	9,0	7,0	2,0	30,1	12,6	7807074	1000
RB6-KPT	C	7,5	6			1 928 403 740	EL	31,4	8,8	7,4	2,0	35,0	12,5	7807183	1000
RB89	A	22	19			1 928 404 184	RD	-	-	-	-	-	-	7807177	500
RB89	D	26	26			1 928 404 184	RD	-	-	-	-	-	-	7807404	1000
SA21	A	10	8,5			-	RD	19,4	19,4	-	-	21,5	21,5	7807263	100
SA21	A	4,5	4,5			-	RD	19,4	19,4	-	-	21,5	21,5	7807666	1000
SA21	A	8,5				-	RD	19,4	19,4	-	-	21,5	21,5	7807266	500
SA21	A	8,5			NEU/NEW	-	RD	19,4	19,4	-	-	21,5	21,5	7807665	500
SA21	D	10	8,5			-	RD	19,4	19,4	-	-	21,5	21,5	7807265	100
SA21	D	4,5	4,5			-	RD	19,4	19,4	-	-	21,5	21,5	7807668	1000
SIEM28/52	B			19		V23542-C1028-B300	-	-	-	-	-	-	-	7807180	500
SUM2	A	7,5			45°	6189-0786	-	-	-	-	-	-	-	7807626	1000
SUM 2x5	B	-	-		-	-	-	-	-	-	-	55,0	24,0	7806079	-
TE 2P	A	8,5	-			-	-	-	-	-	-	38,0	23,0	7806904	3000
TE 2P	A	10	8,5			-	-	-	-	-	-	38,0	23,0	7806907	2000
TE 2P A D14 CT 45	A	-	-			-	-	-	-	-	-	63,0	47,0	7806903	500
TE 2X3P	C	-	-			-	-	-	-	-	-	62,0	24,0	7806902	1000
TE 4P D D14 CT	D	-	-			-	-	-	-	-	-	61,0	29,0	7806906	1000
TE GroD	A	13	11			-	-	-	-	-	-	40,0	41,0	7807736	200
TE GroE	A	17	15			-	-	-	-	-	-	45,0	53,0	7807737	100
TE HDSCS A	A	8,5	-			-	-	-	-	-	-	28,0	32,0	7807754	2000
TE HDSCS GrA	A	-	-			-	-	-	-	-	-	55,0	30,0	7806640	1500
TE HDSCS GrA	C	10	8,5			-	-	-	-	-	-	43,0	25,0	7806644	500
TE HDSCS GrA	A	10	8,5			-	-	-	-	-	-	32,0	23,0	7806645	500
TE HDSCS GrC	A	-	-			-	-	-	-	-	-	70,0	33,0	7806641	1500
TE HDSCS GrD	A	-	-			-	-	-	-	-	-	72,0	41,0	7806642	1000
TE HDSCS GrE	A	-	-			-	-	-	-	-	-	72,0	53,0	7806643	750
TE HDSCS GrE A	A	17	15			-	-	-	-	-	-	39,0	53,0	7807732	500
TE HDSCS GrE C	C	17	15			-	-	-	-	-	-	70,0	37,0	7807731	500
TE_HDSCS_GrA	C	8,5	-			-	-	-	-	-	-	43,0	23,0	7807753	2000
TE_HDSCS_GrB	A	13	11			-	-	-	-	-	-	33,0	28,0	7807741	500
TE_HDSCS_GrB	D	13	11			-	-	-	-	-	-	44,0	29,0	7807755	1500
TE_HDSCS_GrC	C	13	11			-	-	-	-	-	-	49,0	29,0	7807756	1000
TE_HDSCS_GrC	A	13	11			-	-	-	-	-	-	36,0	33,0	7807757	1500
TE_HDSCS_GrD	C	13	11			-	-	-	-	-	-	57,0	30,0	7807758	500
TE_HDSCS_GrD	A	13	11			-	-	-	-	-	-	38,0	41,0	7807759	1000
TE2_MPC	C	8,5	-			-	-	-	-	-	-	32,0	25,0	7807733	3000
TYCO2	A	GLATT/smooth				1813029-1	RR	-	-	-	-	-	-	7806629	100
TYCO2	A	4,5	4,5			-	-	-	-	-	-	-	-	7806073	100
TYCO2-MCP	A	8,5 UFW				-	-	-	-	-	-	-	-	7806630	a.A/o.r.
TYCO3	B	7,5	6			-	-	-	-	-	-	-	-	7806072	500
TYCO-3P	A	10	8,5			-	-	-	-	-	-	-	-	7806905	3000
DRUCKFÜHLER-NW 7,5	-	7,5	6			-	-	-	-	-	-	-	-	7807639	250

Winkelstück

Angle-piece



Anschluss Normal + UFW	NW AHW	Zusatz	kombinierbar mit Schutzkappe	Form	Hauptabmaße		Hs	Ps	La	Ba	Art.-Nr.	VE Stck.
Contour NW normal + UFW	AHW	Feature	useable with connector interface	Form	Main Dimensions		Hs	Ps	La	Ba	Art. no.	PU pcs.
					Ls	Bs						
4,5	4,5		7807656, 7807790 7807652, 7807791 7807651, 7807792 7807695, 7806590	RD	8,8	8,8	-	1,0	10,5	10,5	7807642	1000
7,5	6		7807656, 7807790 7807652, 7807791 7807651, 7807792 7807695, 7806590	RD	8,8	8,8	-	1,0	10,5	10,5	7807690	1000
4,5	4,5		7807656, 7807790 7807652, 7807791 7807651, 7807792 7807695, 7806590	RD	8,8	8,8	-	1,0	10,5	10,5	7806759	1000
4,5	4,5	180°	7807656, 7807790 7807652, 7807791 7807651, 7807792 7807695, 7806590	RD	8,5	8,5	2,5	1,0	11,1	11,1	7807834	100

2.3