

DIS. (DR.) M. SANGRI
CONT. (CHK) N. GALLETTO

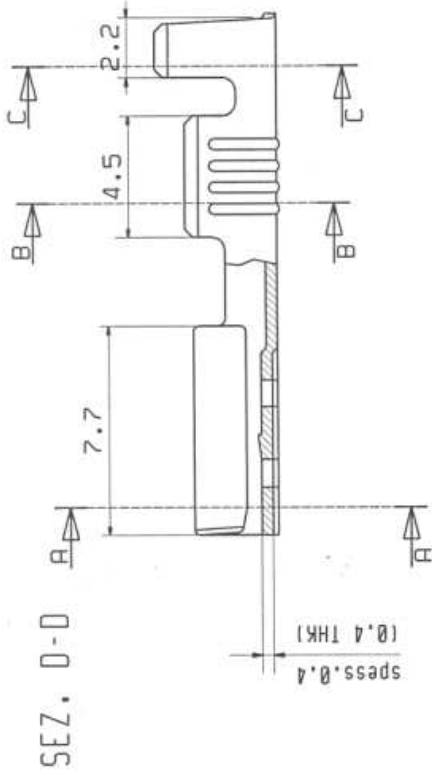
DATA:
21/04/05

REV. 0

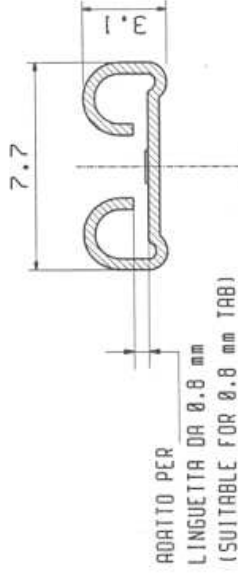
SCALA NON IMPEGNATIVA
DIMENSIONI IN mm



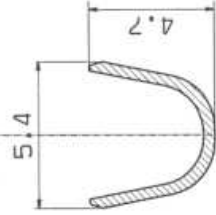
PROTEZIONE EUROPEA



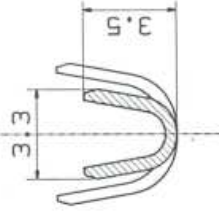
SEZ. A-A



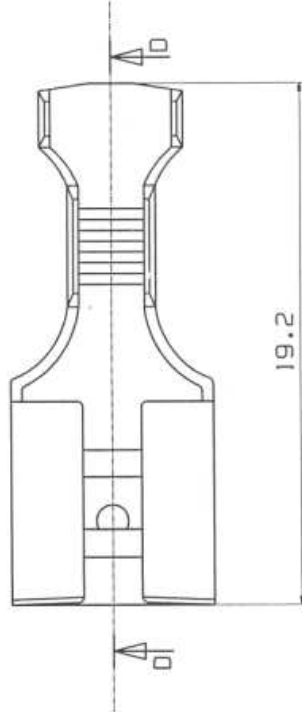
SEZ. C-C



SEZ. B-B



PASSO: 21.4 mm



SENSO DI USCITA DEL TERMINALE
DALLA BOBINA
(DIRECTION OFF TOP OF REEL)



STATO DI FORNITURA: SOLO IN BOBINA
(SUPPLY CONDITION: ON REEL ONLY)



MATERIALE/FINITURA (FINISH/MATERIAL) COD.

OTTONE GREGGIO: (BRASS) 672.08.00.3

OTTONE STAGNATO (TIN PLTD BRASS) 672.08.01.3

STAMPO N° (MOULD No) 116 N° PROGRESSIVO
DISEGNO: (Dwg N°) C1003

DISEGNO PER IL CLIENTE
SOLO PER CODIFICA CUSTOMER DWG.
FOR REFERENCE ONLY

DIAM. ISOLANTE: (INS. DIA. RANGE) 1.9-3.3 mm
SEZ. FILO: (WIRE RANGE) 0.5-1.5 mmq

TOLLERANZE, SE NON DIVERSAMENTE SPECIFICATO
(TOLERANCES UNLESS OTHERWISE SPECIFIED) ± 0.3

ANGOLI (ANGLES) ± 2°

Marciso Galletto
Via delle Scienze 28/A/1
45838 OCCHIOBELLO (RO)