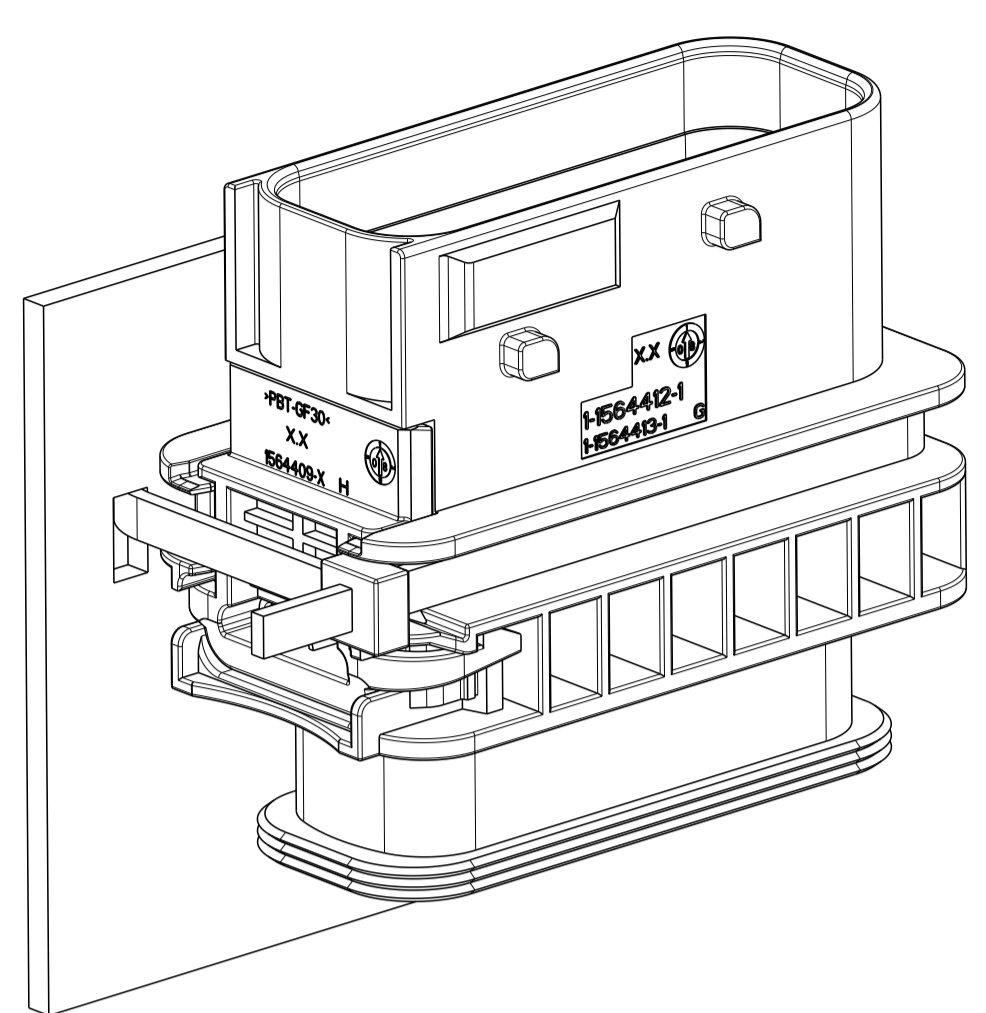


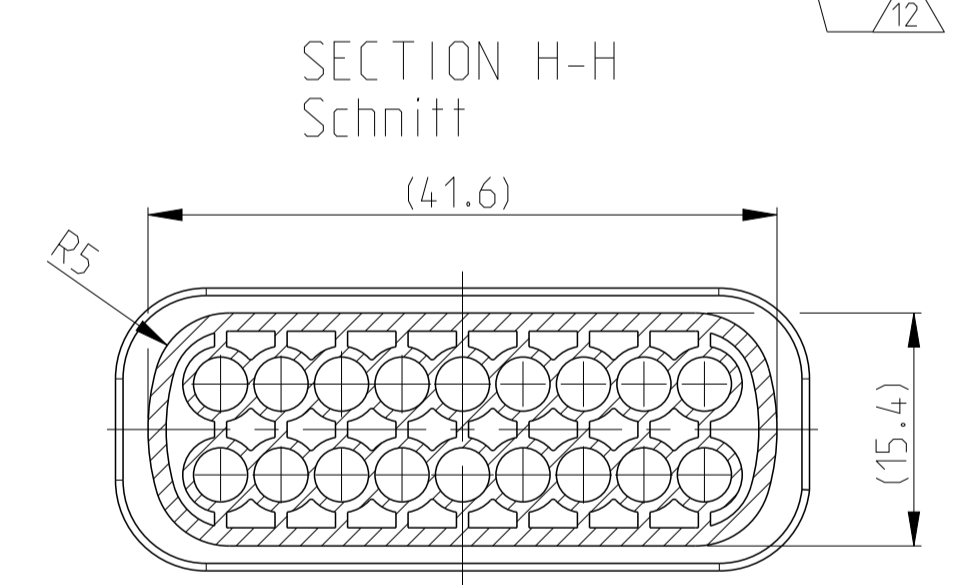
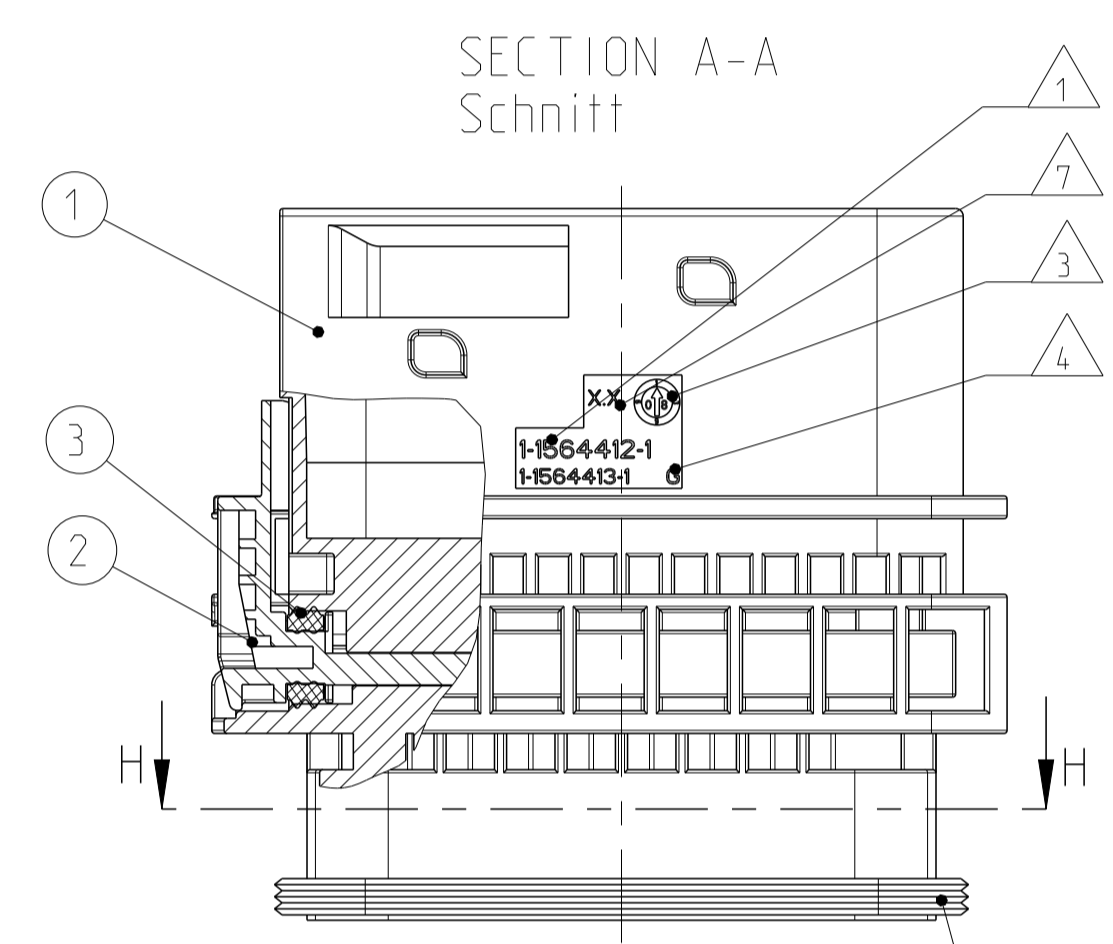
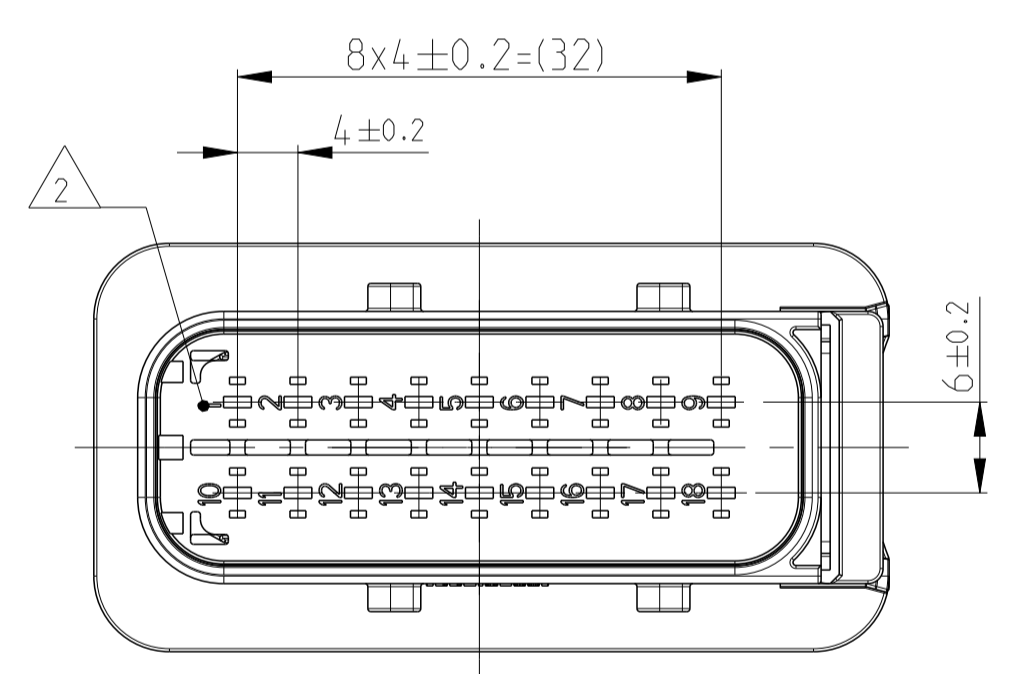
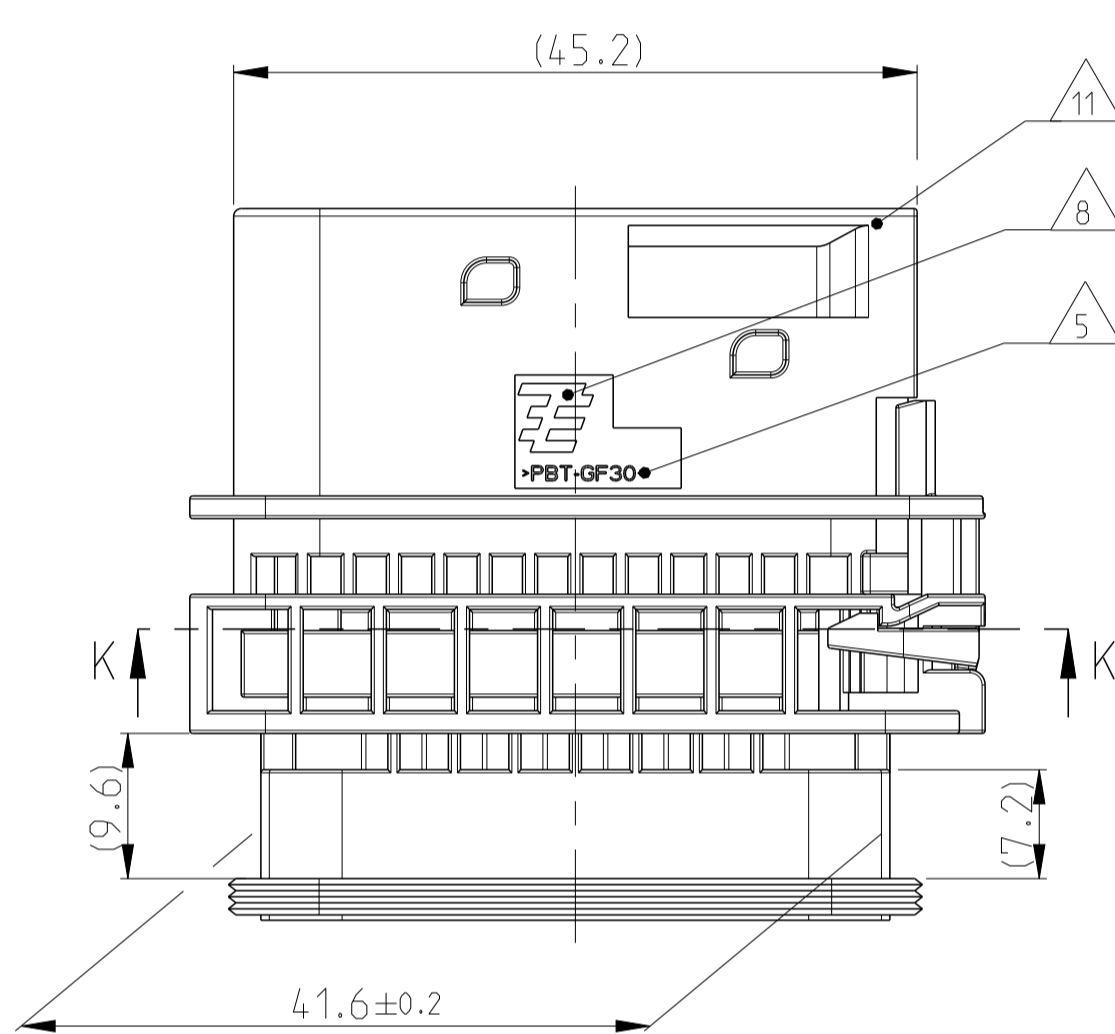
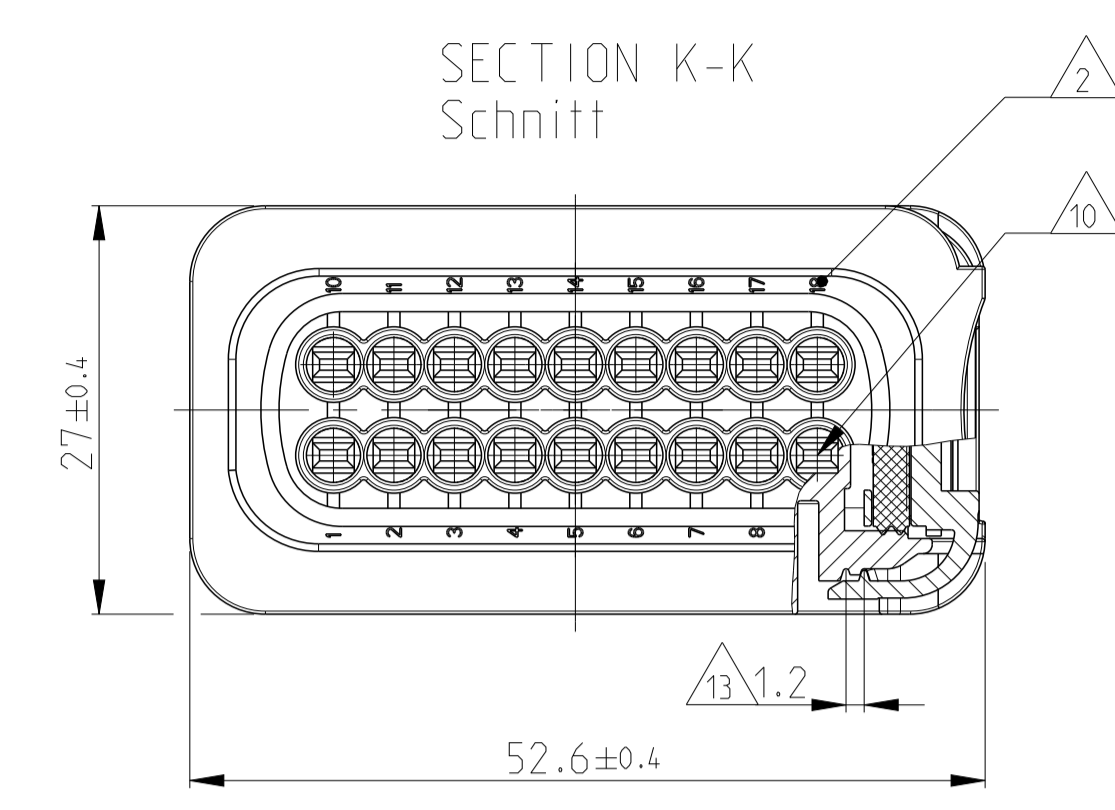
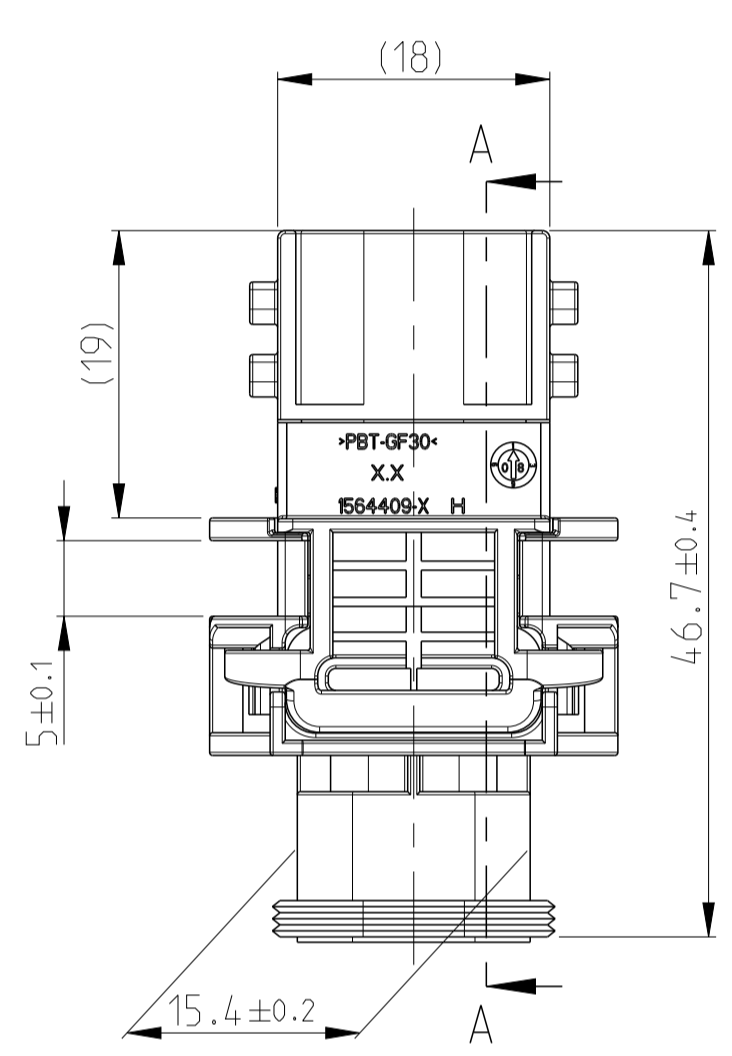
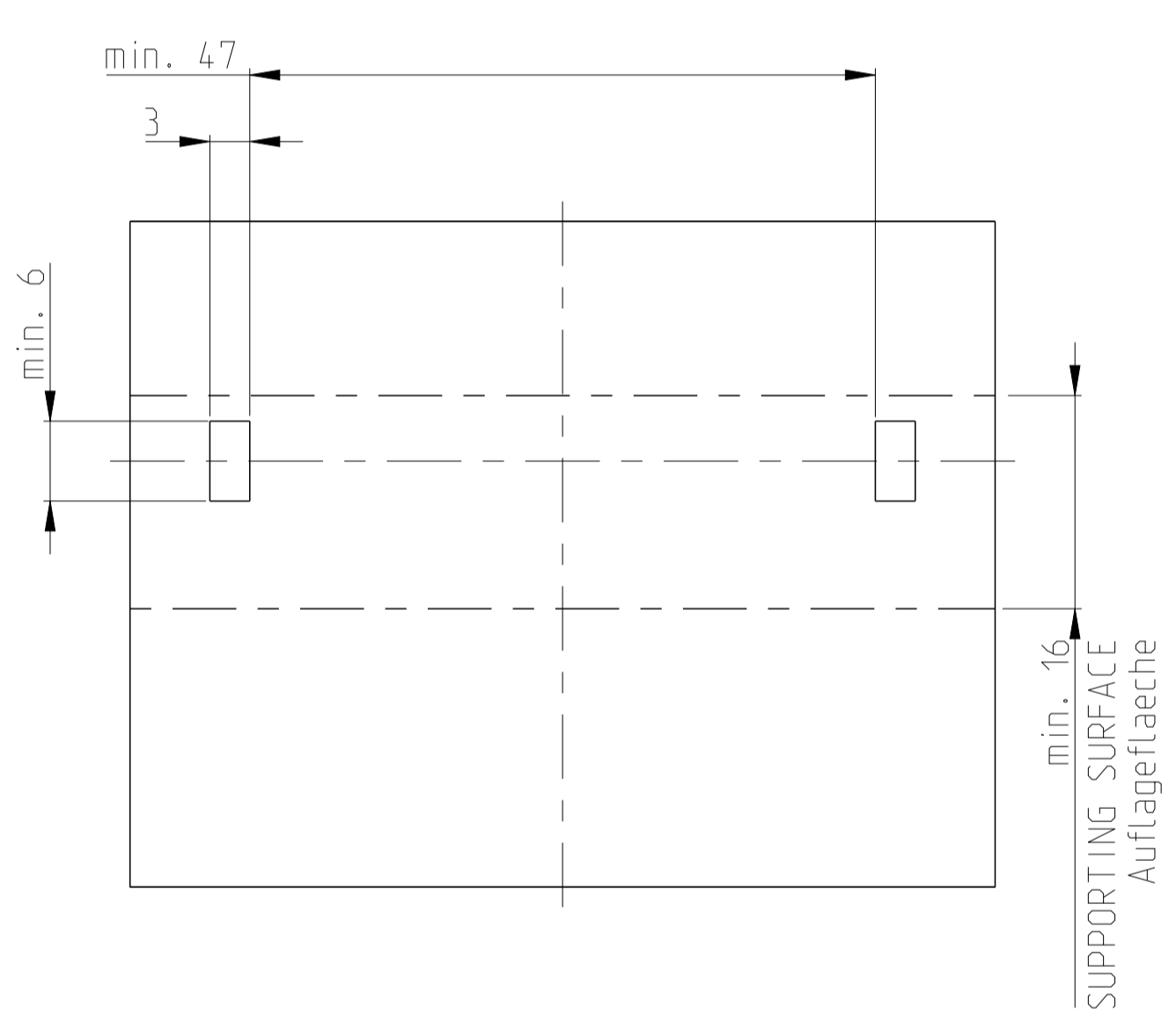
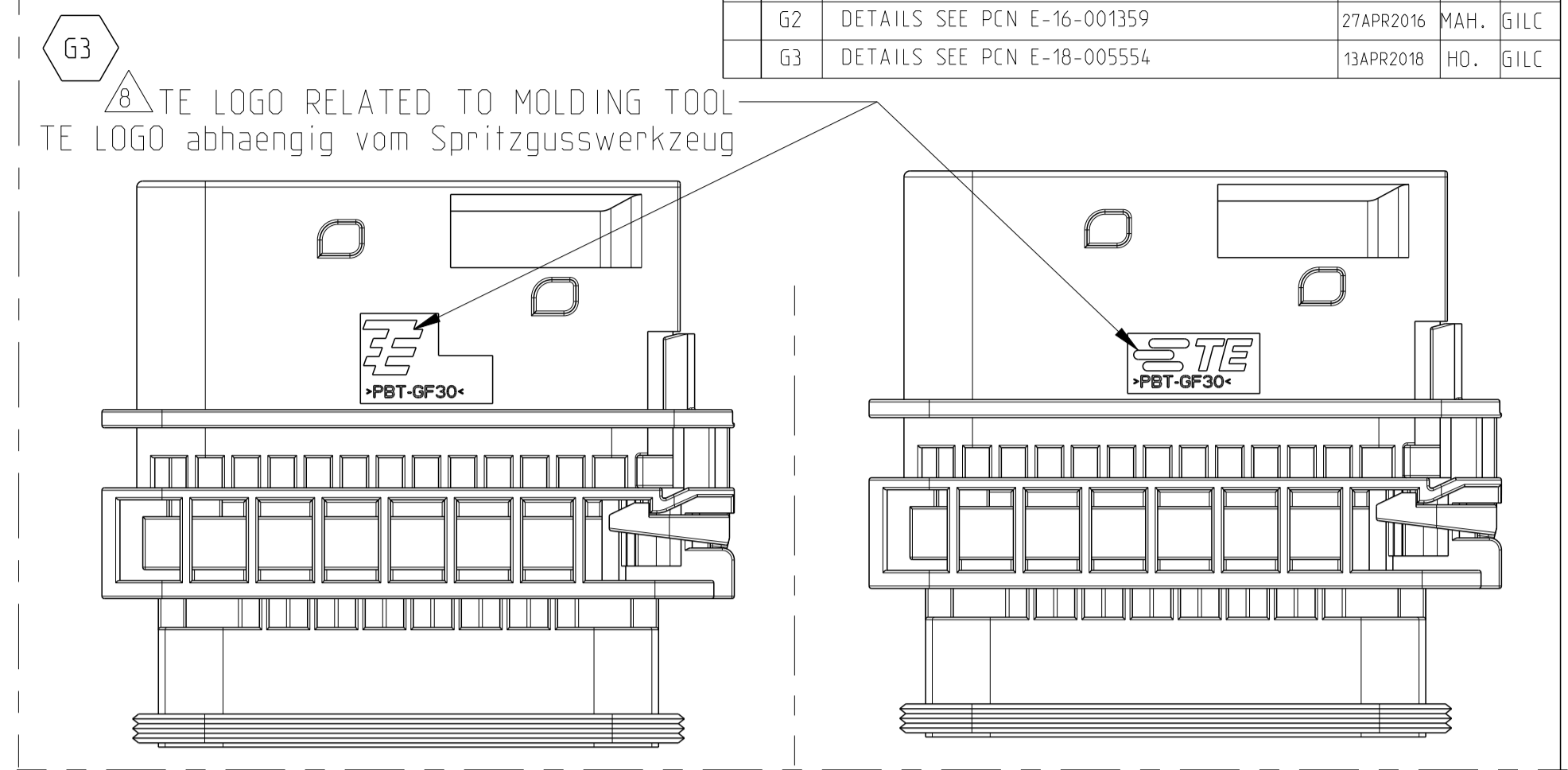
PREFERRED MOUNTING SITUATION FOR CABLE TIE
 Bevorzugte Montagestellung fuer Kabelbinder



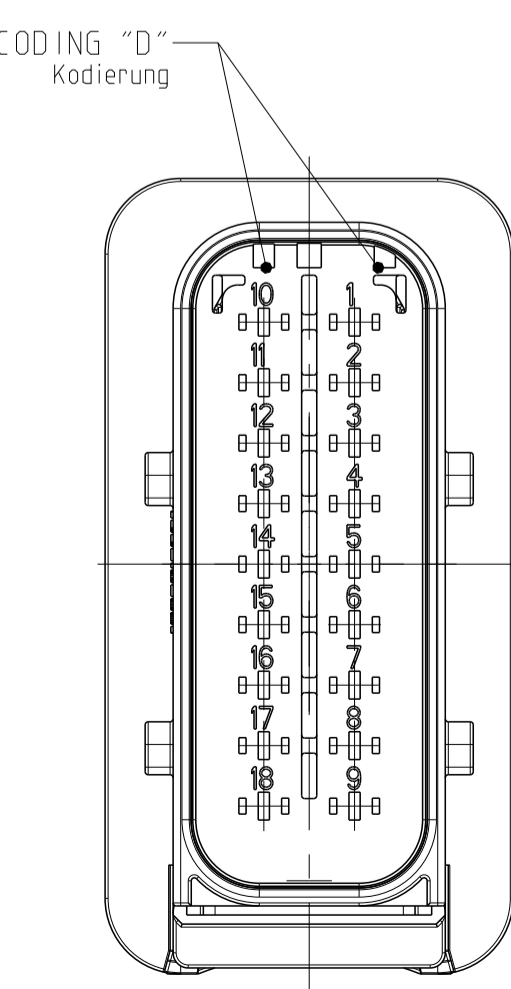
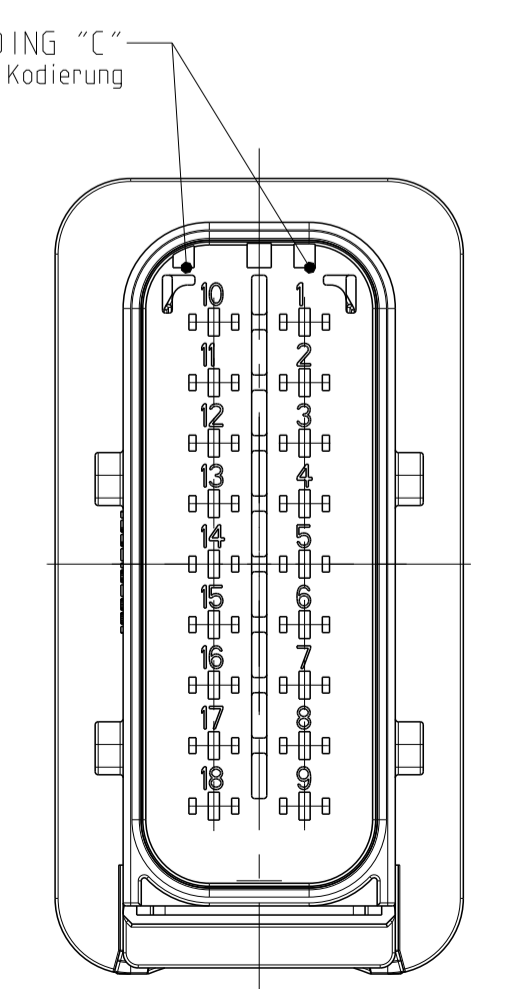
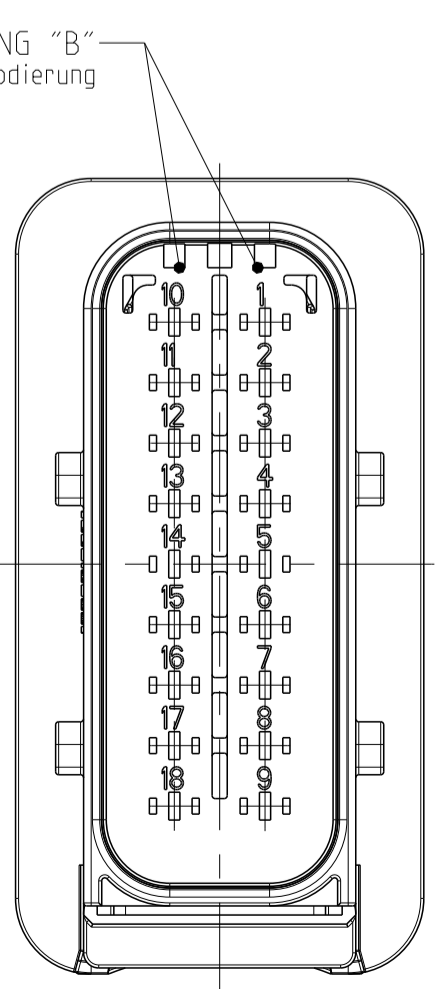
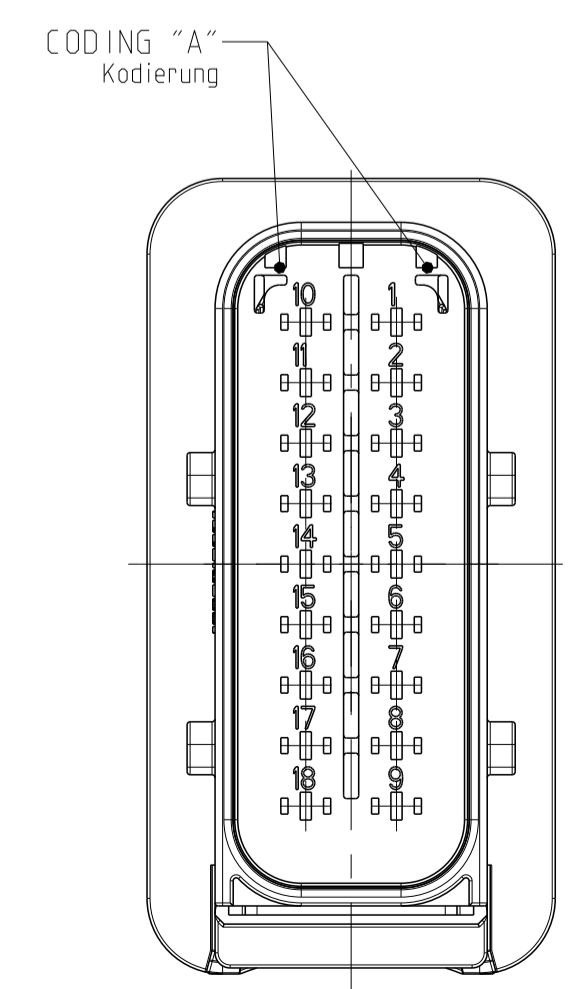
DELIVERY CONDITION:
 SECONDARY LOCKING DEVICE
 IN PRE-LOCKED POSITION
 Lieferzustand:
 2. Kontaktsicherung in Vorraststellung

1-1564412-1 AS SHOWN
 1-1564412-1 wie gezeigt

LOC	DIST	REV	LTN	REVISIONS ÄNDERUNGEN	DATE	OWN	APVD
A1	-	G		DETAILS SEE PCN E-08-030804	19FEB2009	GB	CE
		G1		DETAILS SEE PCN E-11-009362	25MAY2011	CG	JG
		G2		DETAILS SEE PCN E-16-001359	27APR2016	MAH	GILC
		G3		DETAILS SEE PCN E-18-005554	13APR2018	HO	GILC



- NOTES
 Bemerkungen
- TE ORDER-NO.
TE Bestell-Nr.
 - CAVITY NUMBERING
Kammerbezeichnung
 - PRODUCTION DATE
Produktionsdatum
 - LETTER-INSERT FOR THE REVISION STATUS OF THE MOULD
Schriftsatz fuer Aenderungszustand des Werkzeuges
 - MATERIAL MARKING ACCORDING TO VDA 260
Werkstoffkennzeichnung nach VDA 260
 - BULK PACKAGING IN CORRUGATED BOX
Schuettgut im Versandkarton
 - MOULD CAVITY MARKING
Nestmarkierung
 - TE LOGO
TE Logo
 - SUITABLE COUNTERPART SEE DRAWING: 1563759
passendes Gegenstueck siehe Zeichnung: 1563759
 - CAVITIES MATED WITH TAB 1.6 x 0.6 MM (SWS)
SEE PRODUCT GROUP DRAWING
TE NO: 1355055
MAX. WIRE SIZE: 1.0mm² FLR
 - WIRE SIZE: 1.5mm² FLR PERMITTED ONLY IN
ASSOCIATION WITH
SINGLE WIRE SEALING PN 0-2287497-1
ALLOWED TEMPERATURE 120 DEGREE CELSIUS
 - Kontaktkammer passend fuer Flachstecker 1.6x0.6 mm (EDS)
siehe Produktgruppenzeichnung
TE Nr: 1355055
max. Drahtgroessenbereich: 1.0mm² FLR
 - Es ist ein Drahtgroessenbereich von 1.5mm² FLR nur
in Verbindung
mit der Einzelleiterdichtung PN 0-2287497-1
bis zu 120°C zugelassen
 - INTERFACE ACC. DRAWING: 114-18799-1
Kragenschluss nach Zeichnung: 114-18799-1
 - MATED WITH COVER SEE DRAWING: 1670865, 1670866
Passend zu Kappe siehe Zeichnung: 1670865, 1670866
 - SLIDING DISTANCE OF SECONDARY LOCKING
Verschiebeweg der zweiten Kontaktsicherung
 - MAJFUNCTION CAUSED BY LAQUER IS NOT
COVERED BY TE WARRANTY
Funktionsbeeintraechtigung durch Lackieren, liegt nicht
im Einfluss und Gewährleistungsumfang von TE



PN: 1-1564412-1 PN: 2-1564412-1 PN: 3-1564412-1 PN: 4-1564412-1

ITEM NO	DESCRIPTION	QUANTITY	UNIT	REMARKS
1	18POS. TAB HOUSING, CODE "A" 18pol. Flachsteckergehäuse, Kod. "A"	1	PC	
1	18POS. TAB HOUSING, CODE "B" 18pol. Flachsteckergehäuse, Kod. "B"	1	PC	
1	18POS. TAB HOUSING, CODE "C" 18pol. Flachsteckergehäuse, Kod. "C"	1	PC	
1	18POS. TAB HOUSING, CODE "D" 18pol. Flachsteckergehäuse, Kod. "D"	1	PC	
2	SECONDARY LOCKING DEVICE zweite Kontaktsicherung	1	PC	
3	SEAL FOR SECONDARY LOCKING Dichtung fuer Zue Kontaktsicherung	1	PC	
MATERIAL	COLOUR	DESCRIPTION	ITEM NO	
PBT-GF30 / V-0	BLACK schwarz	18 POS. TAB HOUSING, CODE "A" 18pol. Flachsteckergehäuse, Kod. "A"	1	
PBT-GF30 / V-0	GREY grau	18 POS. TAB HOUSING, CODE "B" 18pol. Flachsteckergehäuse, Kod. "B"	1	
PBT-GF30 / V-0	GREEN gruen	18 POS. TAB HOUSING, CODE "C" 18pol. Flachsteckergehäuse, Kod. "C"	1	
PBT-GF30 / V-0	BLUE blau	18 POS. TAB HOUSING, CODE "D" 18pol. Flachsteckergehäuse, Kod. "D"	1	
PBT-GF30 / V-0	YELLOW gelb	SECONDARY LOCKING DEVICE zweite Kontaktsicherung	2	
MVO	WHITE weiss	SEAL FOR SECONDARY LOCKING Dichtung fuer Zue Kontaktsicherung	3	

THIS DRAWING IS A CONTROLLED DOCUMENT.
 DIESER ZEICHNUNGSDRUCK IST EIN KONTROLLIERTES DOKUMENT.
 ANSCHAUEN, ZUR ZUR VERFUEGUNG STELLEN, UND VERWENDEN
 DES ANZEIGENSTANDORTS ANZEIGENSTANDORTS BEI DER ANWENDUNG

TE ORDER-NO. 1-1564412-1
 TE Bestell-Nr.

REV. G
 Polzahl

NO. OF POS. 18
 Polzahl

CODE D
 Kodierung

QUANTITY 4
 Stueck

ITEM NO 1
 ASSY

MATERIAL SEE TABLE
 siehe Tabelle

FINISHES/FLÄCHENFÄRBE
 siehe Tabelle

ISO 8075
 DIN 9130-140

APPLICATION SPEC
 VERARBEITUNGSSPEZ.
 114-18756

WEIGHT 28.46g
 GEWICHT

CUSTOMER DRAWING

DWN MANJUNATHA 03 JUL 2008
 CHK F.ELTROP 04 JUL 2008

APVD E. BERBERWEIN 04 JUL 2008

NAME 18 POS. TAB 1.6x0.6 TAB HSG. ASSY
 PRODUCT SPEC 18 pos. TAB 1.6x0.6 Flachsteckergehäuse
 PRODUCT SPEC 108-94.020
 HDSCS - GROUP E

SIZE A1
 CAGE CODE 00779
 DRAWING NO. 1564412

RESTRICTED TO NUR FÜR

SCALE 5:1
 MASSSTAB

SHEET 1 OF 1
 BLATT 1 VON 1

REV. G3