

Standard Power Timer Kontakte

Technische Daten

Kontaktmaterial:

CuSn, CuFe,
Überfeder aus rostfreiem Stahl

Kontaktoberfläche:

- verzinkt
- versilbert
- selektiv vergoldet

Kontakt-Übergangswiderstand (Neuzustand):

≤2,0 mΩ

Max. Gesamttemperatur:

- 40 °C bis +130 °C (verzinkt)
- 40 °C bis +140 °C (versilbert)
- 40 °C bis +150 °C (vergoldet)

Anzahl der Steckzyklen:

- 10 (verzinkt)
- 50 (versilbert)
- 100 (vergoldet)

Steckkraft:

max. 15 N (Messung mit Prüfflachstecker 0,8 mm dick)

Ziehkraft:

min. 2 N (Messung mit Prüfflachstecker 0,8 mm dick)

Ausreißkraft:

- aus Gehäuse ohne 2. Kontaktsicherung min. 120 N
- aus Gehäuse nur 2. Kontaktsicherung min. 60 N

Abmessungen des Kontaktmessers:

4,8 mm x 0,8 mm,
5,8 mm x 0,8 mm,
6,3 mm x 0,8 mm

Rastermaße:

min. 6,0 x 7,5 mm



Ausdrückwerkzeug:
Best.-Nr. 968107-1

Produkt-Spezifikation:
108-18025

Verarbeitungs-Spezifikation:
114-18037

Extraction Tool:
Part No. 968107-1

Product Specification:
108-18025

Application Specification:
114-18037

Standard Power Timer Contacts

Technical Features

Contact Material:

CuSn, CuFe,
cantilever spring stainless steel

Contact Finish:

- tin plated
- silver plated
- selective gold plated

Contact Resistance (New State):

≤2.0 mΩ

Total Temperature max.:

- 40 °C to +130 °C (tin plated)
- 40 °C to +140 °C (silver plated)
- 40 °C to +150 °C (gold plated)

Mating Cycles:

- 10 (tin plated)
- 50 (silver plated)
- 100 (gold plated)

Insertion Force:

max. 15 N
(proof tab 0.8 mm thick)

Extraction Force:

min. 2 N
(proof tab 0.8 mm thick)

Retention Force:

- from housings without second locking device min. 120 N
- from housings only second locking device min. 60 N

Dimensions of Male Contacts:

4.8 mm x 0.8 mm,
5.8 mm x 0.8 mm,
6.3 mm x 0.8 mm

Modular Dimensions:

min. 6.0 x 7.5 mm

Kontakt-Bestell-Nummern/Contact Part Numbers

Leiterquerschnittsbereich Wire Size Range (mm ²)	FLK	Packungseinheit Packaging Unit	Anschlagwerkzeug Applicator		Packungseinheit Packaging Unit	Anschlagwerkzeug Applicator		Einzeldichtungssystem Single Wire Sealing System	Packungseinheit Packaging Unit	Anschlagwerkzeug Applicator
			FLR							
0,2-0,5	927839	2.300	x-878426-x	927840	2.300	x-878427-x	927826	1.500	x-878425-x	
0,5-1,0	927827	2.300	x-878329-x	927831	2.300	x-878328-x	927836	1.500	x-878337-x	
>1,0-2,5	927833	2.000	x-878367-x	927837	2.300	x-878356-x	927835	1.500	x-878338-x	
>2,5-4,0	927824	2.000	x-878314-x	927829	2.300	x-878384-x	928966	1.500	x-878441-x	

Max. Strom: im 8poligen Gehäuse (voll bestückt)

Max. Current: in 8 Positions Housing (Fully Loaded)

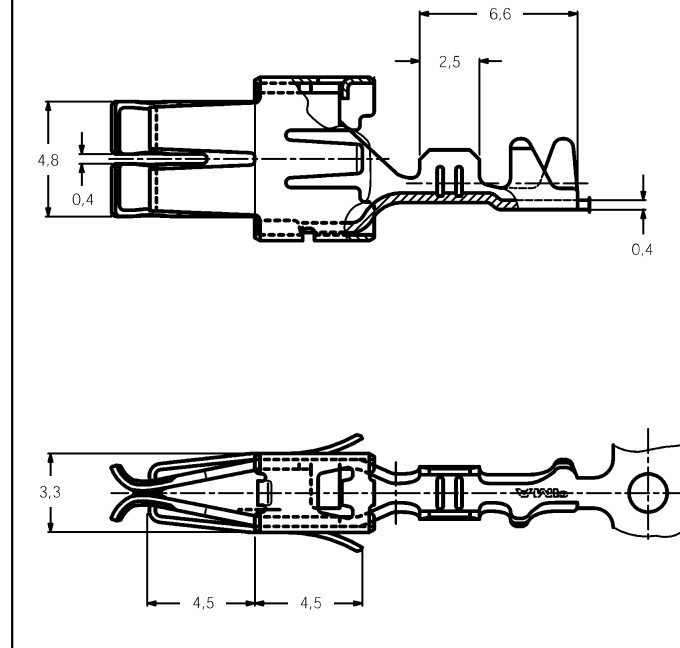
Material Material	Temperatur Temperature (°C)	Strombelastbarkeit/Current Carrying Capacity A			
		1,0 mm ²	1,5 mm ²	2,5 mm ²	4,0 mm ²
CuFe	20	17,5	23,0	25,5	40,0
	90	8,0	10,5	12,0	17,0
CuSn	20	16,5	20,0	23,5	35,0
	90	7,5	9,0	11,0	16,0

Standard Power Timer Kontakte (Fortsetzung)

Standard

Standard

Standard Power Timer Contacts (continued)



Standard

Standard

Leiterquerschnittsbereich Wire Size Range (mm ²)	Isolierungsdurchmesser Insulation Diameter max. (mm)		Material und Oberfläche* Material and Finish*	Bestell-Nummern/Part Numbers					
	FLK	FLR		Bandausführung Strip Form	Packungseinheit Packaging Unit	Einzelausführung Loose-Piece	Packungseinheit Packaging Unit	Anschlagwerkzeug Applicator	Handzange Hand Tool 539635-1 Matrize/Die Set
0,50-1,00	2,0-2,7	-	-1/-2	927827	2.300	927828	1.000	x-878329-x	539733-2
1,50-2,50	2,7-3,7	-	-1/-2	927833	2.000	927834	500	x-878367-x	539733-2
>2,50-4,00	3,3-4,5	-	-1/-2	927824	2.000	927825	2.000	x-878314-x	539734-2
0,35-0,50	-	1,15-1,60	-1/-2	927840	2.300	928990	500	x-878427-x	-
0,50-1,00	-	1,40-2,10	-1/-2/-4	927831	2.300	927832	500	x-878328-x	539756-2
1,50-2,50	-	2,20-3,00	-1/-2/-4/-5	927837	2.300	927838	500	x-878356-x	539756-2
>2,50-4,00	-	2,70-3,70	-1/-2/-5	927829	2.300	927830	2.000	x-878384-x	539756-2
>4,00-6,00	-	4,00-5,20	-1/-2	963709	1.500	963714	500	x-878738-x	-

Einzel dichtungs-System

Single Wire Sealing System

Leiterquerschnittsbereich Wire Size Range (mm ²)	Isolierungsdurchmesser Insulation Diameter max. (mm)		Material und Oberfläche* Material and Finish*	Bestell-Nummern/Part Numbers							
	FLK	FLR		Bandausführung Strip Form	Packungseinheit Packaging Unit	Einzelausführung Loose-Piece	Packungseinheit Packaging Unit	Anschlagwerkzeug Applicator	Handzange Hand Tool 539635-1 Matrize/Die Set	Einzel dichtung Single Wire Seal	Packungseinheit Packaging Unit
0,5-1,0	-	1,4-2,1	-1/-2	927836	1.500	929922	500	x-878337-x	539736-2	963243	2.500
1,5-2,5	-	2,2-3,0	-1/-2	927835	1.500	929923	500	x-878338-x	539736-2	963244	2.500
>2,5-4,0	-	3,4-3,7	-1/-2	928966	1.500	929924	500	x-878441-x	539736-2	963245	2.500

* Material und Oberfläche:

- 1 = CuFe, vorverzinkt
- 2 = CuSn, vorverzinkt
- 4 = CuSn, vorversilbert (0,8 µm)
- 5 = CuFe, vorversilbert (0,8 µm)

Ausdrückwerkzeug:

Best.-Nr. 968107-1

Blindstopfen:

Best.-Nr. 100132-1

* Material and Finish:

- 1 = CuFe, pre-tin plated
- 2 = CuSn, pre-tin plated
- 4 = CuSn, pre-silver plated (0.8 µm)
- 5 = CuFe, pre-silver plated (0.8 µm)

Extraction Tool:

Part No. 968107-1

Dead End Plug:

Part No. 100132-1

Standard Power Timer Kontakte
(Fortsetzung)

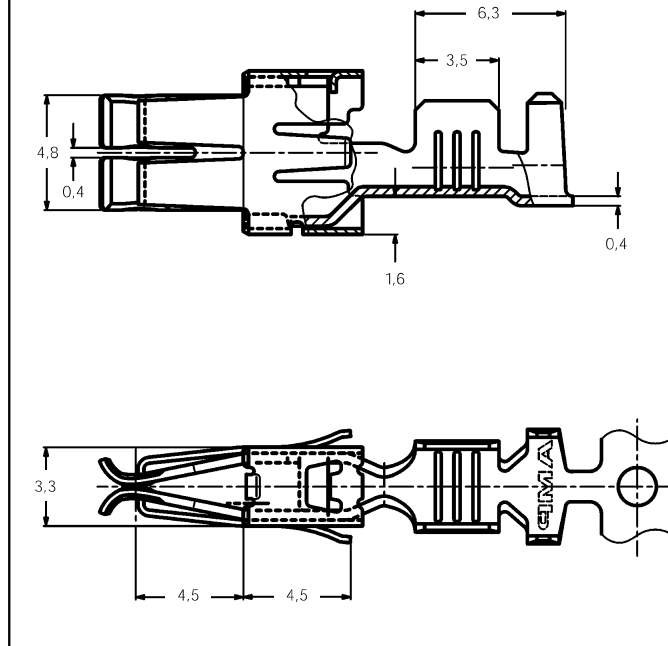
Tabellenzeichnung:
1355049

Mit Rundumschulter

With Modified Spring

Standard Power Timer Contacts
(continued)

Chart-Drawing:
1355049



Mit Rundumschulter

With Modified Spring

Leiterquerschnittsbereich Wire Size Range (mm ²)	Isolierungsdurchmesser Insulation Diameter max. (mm) FLR	Material und Oberfläche* Material and Finish*	Bestell-Nummern/Part Numbers					
			Bandausführung Strip Form	Packungseinheit Packaging Unit	Einzelausführung Loose-Piece	Packungseinheit Packaging Unit	Anschlagwerkzeug Applicator	Handzange Hand Tool 539635-1 Matrize/Die Set
0,2-0,5	1,15-1,60	-1	964322	2.300	964321	500	x-878712-x	539665-2
0,5-1,0	1,40-2,10	-1	964324	2.300	964323	500	x-878713-x	539665-2
>1,0-2,5	2,20-3,00	-1	964326	2.300	964325	500	x-878714-x	539665-2
>2,5-4,0	3,30-4,50	-1	964328	2.300	964327	500	x-878711-x	539665-2

Einzel dichtungs-System mit Rundumschulter

Single Wire Sealing System with Modified Spring

Leiterquerschnittsbereich Wire Size Range (mm ²)	Isolierungsdurchmesser Insulation Diameter (mm) max. FLR	Material und Oberfläche* Material and Finish*	Bestell-Nummern/Part Numbers							
			Bandausführung Strip Form	Packungseinheit Packaging Unit	Einzelausführung Loose-Piece	Packungseinheit Packaging Unit	Anschlagwerkzeug Applicator	Handzange Hand Tool 539635-1 Matrize/Die Set	Einzel dichtung Single Wire Seal	Packungseinheit Packaging Unit
0,5-1,0	1,4-2,7	-1	969040	1.500	969041	500	x-541566-x	539666-2	963243-1	2.500
>1,0-2,5	2,2-3,7	-1	969042	1.500	969043	500	x-541567-x	539666-2	963244-1	2.500
>2,5-4,0	3,4-4,5	-1	969044	1.500	969045	500	x-541568-x	539666-2	963245-1	2.500

* Material und Oberfläche:

-1 = CuFe, vorverzinkt

Weitere Oberflächen auf Anfrage.

* Material and Finish:

-1 = CuFe, pre-tin plated

Additional Finishes on request.