

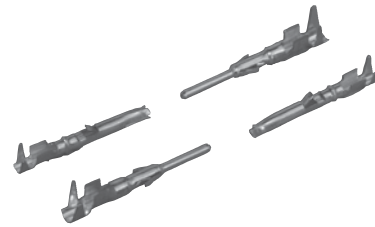
**TA**

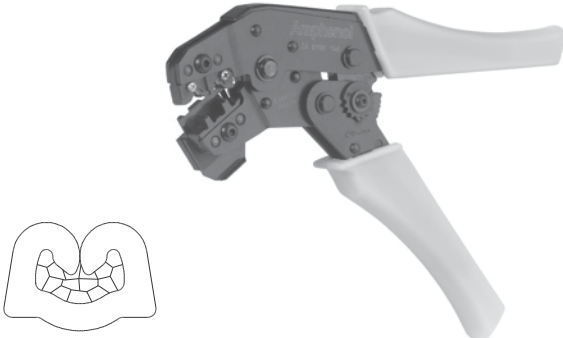
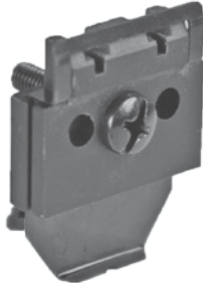
**Service-Handcrimpwerkzeug**

*Service hand crimping tool*

**Crimpzange mit festmontierten Crimpbacken für offene Crimphülsen**

*Crimping tool with fixed crimping dies for open crimp barrels*



Beschreibung <i>Description</i>		Bestell-Nr. <i>Part No.</i>
Service-Crimpzange für zwei unterschiedliche Crimpbereiche Länge: 195 mm Gewicht: 370 g  <i>Service tool for two different wire gauges length: 195 mm weight: 370 g</i>		TA 0100 146
Ersatz-Aufnahmeset für TA 0100 146  <i>Replacement Locater kit for TA 0100 146</i>		TA 0101 146

- Festmontierte Crimpbacken mit zwei unterschiedlichen Crimpprofilen
- Anschlussbereiche von 0,14 - 0,5 mm<sup>2</sup> (gelbe Markierung) und 0,5 - 1,5 mm<sup>2</sup> (rot)
- Federndes Klemmblech zur Kontaktarretierung und -positionierung
- Einfache Handhabung

- *two types of fixed crimping dies*
- *wire gauges from 0,14 - 0,5mm<sup>2</sup> (color code yellow) and 0,5 - 1,5 mm<sup>2</sup> (red)*
- *spring loaded contact positioning and fixing*
- *easy handling*

**Die Service-Crimpzange ist geeignet für folgende Kontakte:**  
*The service tool is suitable for the following contacts:*

für Kontakte <sup>1)</sup> <i>for contacts</i> <sup>1)</sup>	für Serie <i>for series</i>	Anschlussbereich <i>Wire gauge in mm<sup>2</sup></i>	Farbcode <i>Color code</i>	für Kontakte <sup>1)</sup> <i>for contacts</i> <sup>1)</sup>	für Serie <i>for series</i>	Anschlussbereich <i>Wire gauge in mm<sup>2</sup></i>	Farbcode <i>Color code</i>
VN01 016 0003(.)	eco mate <sup>m</sup>	0,14-0,5	gelb / yellow	VN01 010 0025(.)	C093	0,5-1,5	rot / red
VN02 016 0003(.)	eco mate <sup>m</sup>	0,14-0,5	gelb / yellow	VN02 010 0025(.)	C093	0,5-1,5	rot / red
VN01 016 0011(.)	eco mate <sup>m</sup>	0,14-0,5	gelb / yellow	VN02 010 0038(.)	C093	0,5-1,5	rot / red
VN01 016 0004(.)	eco mate <sup>m</sup>	0,5-1,5	rot / red	VN02 006 0011(.)	C143	0,14-0,5	gelb / yellow
VN01 015 0046(.)	C16-3	0,14-0,5	gelb / yellow	VN02 006 0012(.)	C143	0,5-1,5	rot / red
VN02 015 0047(.)	C16-3	0,14-0,5	gelb / yellow	VN01 016 0003(.)	C146 / C16-3	0,14-0,5	gelb / yellow
VN01 015 0046(.)	C091	0,14-0,5	gelb / yellow	VN02 016 0003(.)	C146 / C16-3	0,14-0,5	gelb / yellow
VN02 015 0047(.)	C091	0,14-0,5	gelb / yellow	VN01 025 0001(.)	C146 / C16-3	0,5-1,5	rot / red
VN01 010 0024(.)	C093	0,14-0,5	gelb / yellow	VN02 025 0001(.)	C146 / C16-3	0,5-1,5	rot / red
VN02 010 0024(.)	C093	0,14-0,5	gelb / yellow	VN01 025 0007(.)	C146	0,5-1,5	rot / red
VN02 010 0037(.)	C093	0,14-0,5	gelb / yellow	VN01 016 0002(.)	C146 / C16-3	0,5-1,5	rot / red
VN01 010 0015(.)	C093	0,14-0,5	gelb / yellow	VN02 016 0002(.)	C146 / C16-3	0,5-1,5	rot / red
VN02 010 0015(.)	C093	0,14-0,5	gelb / yellow	VN01 010 0024(.)	C164	0,14-0,5	gelb / yellow
				VN01 010 0025(.)	C164	0,5-1,5	rot / red
				VN02 010 0025(.)	C164	0,5-1,5	rot / red

<sup>1)</sup> Crimpform BO; Erläuterungen der Bestell-Nr. für Kontakte siehe Seite 22.

<sup>1)</sup> Crimp form BO; Explanation for the Part No. for contacts see page 22.