

Montagepackungen Erweiterungen

Assembly Packages Enlargements



Material:
Polyamid
Neopren

Temperaturbereich:
-25°C bis 80°C

Farbe(n)/Ausführungen:
• grau/schwarz
• Einbaufertige Montagepackungen

Hinweis:
A = Konus muss in Überwurfmutter zeigen

Zubehör (siehe Kapitel 5.3):
• Übergangsstück
• Überwurfmutter
• Klemmdichtring
Anwendungsbereiche:
• NFZ



NW 10 → 13



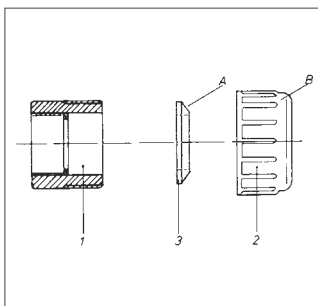
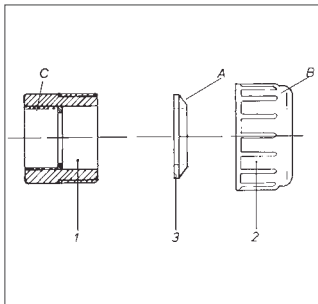
NW 17 → 22

Material:
Polyamide
Neoprene
Temperature range:
-25°C to 80°C

Colour(s)/Designs:
• grey/black
• Assembly packages ready for installation

Note:
A = Cone must show into cap nut

Accessories (see chapter 5.3):
• Transition piece
• Cap nut
• Clamp sealing
Applications:
• Heavy trucks



Pos.	Bezeichnung	B Schlauch- größe NW	C aufschraubbar auf	Farbe	Art.-Nr.	VE Stck.
Item	Description	B tube size NW	C fits for	Colour	Art. no.	PU pcs.
komplett complete	Erweiterung NW 10→13 Enlargement NW 10→13	13	T-Verschraubung Art.-Nr. 7800134 (10-10-10) Art.-Nr. 7800100 (10-10-17) Art.-Nr. 7800126 (22-22-10-10) T-gland Art. no. 7800134 (10-10-10) Art. no. 7800100 (10-10-17) Art. no. 7800126 (22-22-10-10)	grau grey	7800061	1
1	Übergangsstück PG 11/21,8x1,41 Transition piece			grau grey	9801120	1
2	Überwurfmutter Cap nut	13		grau grey	9800956	1
3	Klemmdichtring Clamp sealing	13		schwarz black	8117136	1
komplett complete	Erweiterung NW 17→22 Enlargement NW 17→22	22	T-Verschraubung Art.-Nr. 7800100 (10-10-17) Art.-Nr. 7800118 (17-17-17) T-gland Art. no. 7800100 (10-10-17) Art. no. 7800118 (17-17-17)	grau grey	7800282	1
1	Übergangsstück 26,2x1,41/M35x1,75 Transition piece			grau grey	9801162	1
2	Überwurfmutter Cap nut	22		grau grey	9800905	1
3	Klemmdichtring Clamp sealing	22		schwarz black	8117225	1