

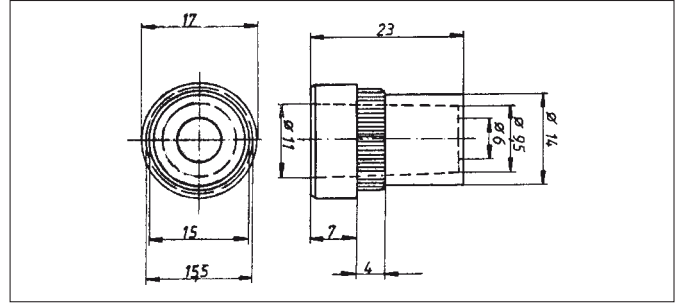
Dichtungseinsatz

Sealing Insert



Material:
Weich-PVC (Polyvinylchlorid)
Temperaturbereich:
-20°C bis 60°C
Farbe(n)/Ausführungen:
• grün

Anwendungsbereiche:
• für Stift-/Buchsengehäuse PG 11
• für geraden Kegel/Winkelkegel PG 11
• für Tankanschlussdose
(siehe Kapitel 5.4)



Material:
Soft-PVC (Polyvinylchloride)
Temperature range:
-20°C to 60°C
Colour(s)/Designs:
• green

Applications:
• for pin/jack housing PG 11
• for straight/angle cone PG 11
• for fuel junction box
(see chapter 5.4)

Ø mm	Farbe	passend für/suitable for			Art.-Nr.	VE Stck.
		3-/5-poliges Stift-/Buchsengehäuse mit Außengewinde PG 11	Tankanschlussdose	Gerader Kegel/Winkelkegel mit Außengewinde PG 11		
Ø mm	Colour	3-/5-pole pin/jack housing with external thread PG 11	fuel junction box	Straight/angle cone with external thread PG 11	Art. no.	PU pcs.
7-10,5	grün/green	✓	✓	✓	8115605	100

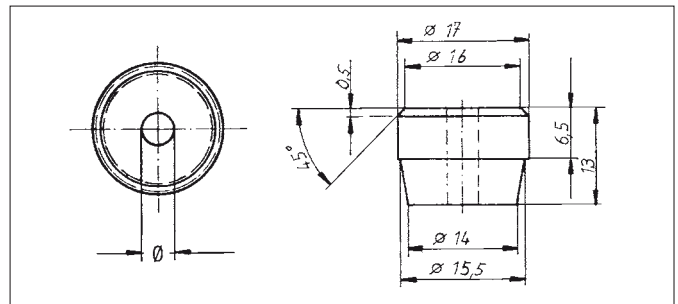
Dichtungspuffer

Sealing Buffers



Material:
Neopren
Temperaturbereich:
-25°C bis 80°C
Farbe(n)/Ausführungen:
• schwarz

Anwendungsbereiche:
• für Stift-/Buchsengehäuse PG 11
• für Kegel/Winkelkegel PG 11



Material:
Neoprene
Temperature range:
-25°C to 80°C
Colour(s)/Designs:
• black

Applications:
• for pin/jack housing PG 11
• for straight/angle cone PG 11

Bohrungs-Ø mm	Farbe	passend für/suitable for		Art.-Nr.	VE Stck.
		3-/5-poliges Stift-/Buchsengehäuse mit Außengewinde PG 11	Kegel/Winkelkegel mit Außengewinde PG 11		
drill hole Ø mm	Colour	3-/5-pole pin/jack housing with external thread PG 11	Straight/angle cone with external thread PG 11	Art. no.	PU pcs.
3,2	schwarz/black	✓	✓	8115517	500
4,5	schwarz/black	✓	✓	8115516	500
5,6	schwarz/black	✓	✓	8115508	500