

4-poliger Stecker SEAL



IP 67

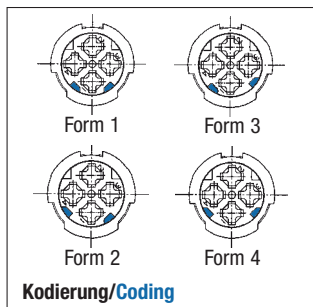
Material:
Polybutyleneterephthalat
Polyamid
Silikon

Temperaturbereich:
-40°C bis 125°C

Brennbarkeit:
UL 94: HB

Farbe(n)/Ausführungen:
• Farben: s. Tabelle
• ohne/mit Druckausgleich

4-pole Plug SEAL



Material:
Polybutyleneterephthalate
Polyamide
Silicone

Temperature range:
-40°C to 125°C

Flammability:
UL 94: HB

Colour(s)/Designs:
• Colours: s. table
• without/with pressure compensation

Characteristics:
• Acc. to ISO15170 (former DIN 72585)
• Contact system: Ø 2,5 mm

Accessories (see chapter...):
• Contacts (5.2)
• Seals (5.2)
• Tools (5.2)
• Secondary lock (5.3) optional

Applications:
• Heavy trucks
• Agricultural machines
• Construction machines
• Suitable for corrugated tubes NW 8,5 and NW 4,5

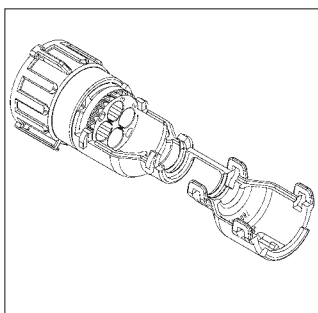
Eigenschaften:
• Nach ISO 15170 (ehemals DIN 72585)
• Kontaktsystem: Ø 2,5 mm

Zubehör (siehe Kapitel...):
• Kontakte (5.2)
• Seals (5.2)
• Werkzeuge (5.2)
• Sekundärverriegelung (5.3) optional

Anwendungsbereiche:
• NFZ
• Landmaschinen
• Baumaschinen
• Geeignet für Welschläuche NW 8,5 und NW 4,5

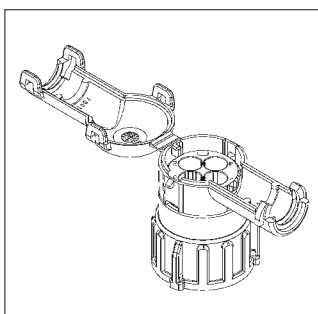
5.2

gerade/straight



| Kodierung Form Coding Form | Ausführung Design | Farbe Buchsengehäuse Colour Jack housing | Farbe Bajonettmutter Colour Bayonet nut | Art.-Nr. Art. no. | VE Stck. PU pcs. |
|---|--|---|--|----------------------|---------------------|
| für Welschlauch NW 8,5/for corrugated tube NW 8,5 | | | | | |
| 1 | ohne Druckausgleich/without pressure compensation mit Druckausgleich/with pressure compensation | schwarz / black schwarz/black | schwarz / black grau / grey | 9800350 9800340 | 100 100 |
| 2 | ohne Druckausgleich/without pressure compensation mit Druckausgleich/with pressure compensation | grau / grey grau / grey | schwarz / black grau / grey | 9800351 9800341 | 100 100 |
| 3 | ohne Druckausgleich/without pressure compensation mit Druckausgleich/with pressure compensation | grün / green grün / green | schwarz / black grau / grey | 9800352 9800342 | 100 100 |
| 4 | ohne Druckausgleich/without pressure compensation mit Druckausgleich/with pressure compensation | blau / blue blau / blue | schwarz / black grau / grey | 9800353 9800343 | 100 100 |

Winkel/angle



| | | | | | |
|---|--|------------------------------------|--------------------------------|--------------------|------------|
| für Welschlauch NW 4,5/for corrugated tube NW 4,5 | | | | | |
| 1 | ohne Druckausgleich/without pressure compensation mit Druckausgleich/with pressure compensation | schwarz / black schwarz / black | schwarz / black grau / grey | 9800374 9800384 | 100 100 |
| 2 | ohne Druckausgleich/without pressure compensation mit Druckausgleich/with pressure compensation | grau / grey grau / grey | schwarz / black grau / grey | 9800375 9800385 | 100 100 |
| 3 | ohne Druckausgleich/without pressure compensation mit Druckausgleich/with pressure compensation | grün / green grün / green | schwarz / black grau / grey | 9800376 9800386 | 100 100 |
| 4 | ohne Druckausgleich/without pressure compensation mit Druckausgleich/with pressure compensation | blau / blue blau / blue | schwarz / black grau / grey | 9800377 9800387 | 100 100 |

| | | | | | |
|---|--|------------------------------------|--------------------------------|--------------------|------------|
| für Welschlauch NW 8,5/for corrugated tube NW 8,5 | | | | | |
| 1 | ohne Druckausgleich/without pressure compensation mit Druckausgleich/with pressure compensation | schwarz / black schwarz / black | schwarz / black grau / grey | 9800330 9800320 | 100 100 |
| 2 | ohne Druckausgleich/without pressure compensation mit Druckausgleich/with pressure compensation | grau / grey grau / grey | schwarz / black grau / grey | 9800331 9800321 | 100 100 |
| 3 | ohne Druckausgleich/without pressure compensation mit Druckausgleich/with pressure compensation | grün / green grün / green | schwarz / black grau / grey | 9800332 9800322 | 100 100 |
| 4 | ohne Druckausgleich/without pressure compensation mit Druckausgleich/with pressure compensation | blau / blue blau / blue | schwarz / black grau / grey | 9800333 9800323 | 100 100 |